

(19) 日本国特許庁(JP)

再公表特許(A1)

(11) 国際公開番号

W02016/079840

発行日 平成29年4月27日 (2017. 4. 27)

(43) 国際公開日 平成28年5月26日 (2016. 5. 26)

(51) Int. Cl. F 1 テーマコード (参考)
A 6 1 B 1/00 (2006.01) A 6 1 B 1/00 3 2 0 B 4 C 1 6 1

審査請求 有 予備審査請求 未請求 (全 33 頁)

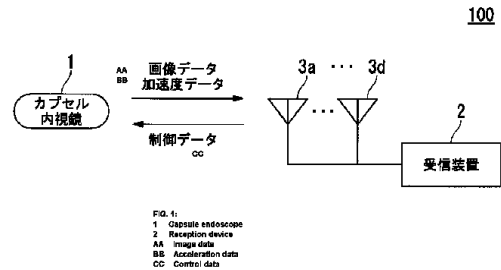
出願番号 (21) 国際出願番号 (22) 国際出願日 (81) 指定国	特願2016-559749 (P2016-559749) PCT/JP2014/080747 平成26年11月20日 (2014. 11. 20) AP (BW, GH, GM, KE, LR, LS, MW, MZ, NA, RW, SD, SL, ST, SZ, TZ, UG, ZM, ZW), EA (AM, AZ, BY, KG, KZ, RU, TJ, TM), EP (AL, AT, BE, BG, CH, CY, CZ, DE, DK, EE, ES, FI, FR, GB, GR, HR, HU, IE, IS, IT, LT, LU, LV, MC, MK, MT, NL, NO, PL, PT, RO, RS, SE, SI, SK, SM, TR), OA (BF, BJ, CF, CG, CI, CM, GA, GN, GQ, GW, KM, ML, MR, NE, SN, TD, TG), AE, AG, AL, AM, AO, AT, AU, AZ, BA, BB, BG, BH, BN, BR, BW, BY, BZ, CA, CH, CL, CN, CO, CR, CU, CZ, DE, DK, DM, DO, DZ, EC, EE, EG, ES, FI, GB, GD, GE, GH, GM, GT, HN, HR, HU, ID, IL, IN, IR, IS, JP, KE, KG, KN, KP, KR, KZ, LA, LC, LK, LR, LS, LU, LY, MA, MD, ME, MG, MK, MN, MW, MX, MY, MZ, NA, NG, NI, NO, NZ, OM, PA, PE, PG, PH, PL, PT, QA, RO, RS, RU, RW, SA, SC, SD, SE, SG, SK, SL, SM, ST, SV, SY, TH, TJ, TM, TN, TR, TT, TZ, UA, UG, US	(71) 出願人 000000376 オリンパス株式会社 東京都八王子市石川町2951番地 (74) 代理人 100106909 弁理士 棚井 澄雄 (74) 代理人 100064908 弁理士 志賀 正武 (74) 代理人 100094400 弁理士 鈴木 三義 (74) 代理人 100086379 弁理士 高柴 忠夫 (74) 代理人 100139686 弁理士 鈴木 史朗 (74) 代理人 100161702 弁理士 橋本 宏之
---	---	---

最終頁に続く

(54) 【発明の名称】 カプセル内視鏡システム、カプセル内視鏡、カプセル内視鏡の無線通信方法、およびプログラム

(57) 【要約】

カプセル内視鏡システムは、カプセル内視鏡と、受信装置と、を有する。前記カプセル内視鏡は、無線通信環境の劣化が検出された場合、加速度データを一時的に記憶する。前記カプセル内視鏡は、通信環境の回復が検出された後、記憶された加速度データを前記受信装置に送信する。前記受信装置は、前記画像データと前記加速度データとを前記カプセル内視鏡から受信する。前記受信装置は、前記画像データと前記加速度データとに基づいて前記カプセル内視鏡の位置を検出する。



【特許請求の範囲】**【請求項 1】**

カプセル内視鏡と、受信装置と、を有し、
前記カプセル内視鏡は、
撮像を行い、画像データを出力する撮像部と、
加速度データを出力する加速度センサーと、
前記加速度データを一時的に記憶する加速度データ記憶部と、
無線通信により前記画像データと前記加速度データとを前記受信装置に送信する第 1 の無線通信部と、

無線通信環境を検出する通信環境検出部と、

前記通信環境検出部により前記無線通信環境の劣化が検出された場合、前記加速度データを前記加速度データ記憶部に記憶させ、前記通信環境検出部により前記無線通信環境の回復が検出された後、前記加速度データ記憶部に記憶された前記加速度データを前記第 1 の無線通信部により前記受信装置に送信するカプセル制御部と、

を有し、

前記受信装置は、

無線通信により前記画像データと前記加速度データとを前記カプセル内視鏡から受信する第 2 の無線通信部と、

前記画像データと前記加速度データとに基づいて前記カプセル内視鏡の位置を検出するカプセル位置検出部と、

を有するカプセル内視鏡システム。

【請求項 2】

前記第 1 の無線通信部はさらに、作業実行条件データと作業指示データとを前記受信装置から受信し、前記作業実行条件データは治療作業が行われる位置を示し、前記作業指示データは前記治療作業の実行指示を示し、

前記カプセル内視鏡はさらに、

前記加速度データに基づいて前記カプセル内視鏡の移動速度と移動距離とを検出する速度 / 距離検出部と、

前記移動距離と前記作業実行条件データとに基づくタイミングで実行命令の出力を指示する実行タイミング決定部と、

前記実行命令に基づいて、薬品投与または組織もしくは体液の採取を行う治療作業部と、

を有し、

前記カプセル制御部は、前記移動速度が低速である場合、前記作業指示データが受信されたタイミングで前記実行命令を前記治療作業部に出力し、前記移動速度が高速である場合、前記実行タイミング決定部によって前記実行命令の出力が指示されたタイミングで前記実行命令を前記治療作業部に出力し、

前記受信装置はさらに、操作者の操作を受け付ける操作部と、

前記操作部によって受け付けられた前記操作に基づいて前記作業実行条件データと前記作業指示データとを生成する生成部と、

を有し、

前記第 2 の無線通信部は、前記生成部によって生成された前記作業実行条件データと前記作業指示データとを前記カプセル内視鏡に送信する

請求項 1 に記載のカプセル内視鏡システム。

【請求項 3】

前記カプセル制御部は、前記移動速度が低速であり前記通信環境検出部により前記無線通信環境の劣化が検出されていない場合、前記作業指示データが受信されたタイミングで前記実行命令を前記治療作業部に出力し、前記移動速度が低速であり前記通信環境検出部により前記無線通信環境の劣化が検出された場合、前記実行タイミング決定部によって前記実行命令の出力が指示されたタイミングで前記実行命令を前記治療作業部に出力する

請求項 1 に記載のカプセル内視鏡システム。

【請求項 3】

前記カプセル制御部は、前記移動速度が低速であり前記通信環境検出部により前記無線通信環境の劣化が検出されていない場合、前記作業指示データが受信されたタイミングで前記実行命令を前記治療作業部に出力し、前記移動速度が低速であり前記通信環境検出部により前記無線通信環境の劣化が検出された場合、前記実行タイミング決定部によって前記実行命令の出力が指示されたタイミングで前記実行命令を前記治療作業部に出力する

請求項 2 に記載のカプセル内視鏡システム。

【請求項 4】

前記カプセル内視鏡はさらに、前記撮像部から出力された前記画像データを一時的に記憶する画像データ記憶部を有し、

前記撮像部は、前記実行命令が出力された位置を基準とする位置において、前記移動距離に応じて前記撮像を行い、

前記第 1 の無線通信部はさらに、前記画像データ記憶部に記憶された前記画像データを前記受信装置に送信する

請求項 2 または請求項 3 に記載のカプセル内視鏡システム。

【請求項 5】

撮像を行い、画像データを出力する撮像部と、

加速度データを出力する加速度センサーと、

前記加速度データを一時的に記憶する加速度データ記憶部と、

無線通信により前記画像データと前記加速度データとを受信装置に送信する第 1 の無線通信部と、

無線通信環境を検出する通信環境検出部と、

前記通信環境検出部により前記無線通信環境の劣化が検出された場合、前記加速度データを前記加速度データ記憶部に記憶させ、前記通信環境検出部により前記無線通信環境の回復が検出された後、前記加速度データ記憶部に記憶された前記加速度データを前記第 1 の無線通信部により前記受信装置に送信するカプセル制御部と、

を有するカプセル内視鏡。

【請求項 6】

無線通信環境を検出する通信環境検出ステップと、

前記通信環境検出ステップで前記無線通信環境の劣化が検出された場合、加速度センサーから出力された加速度データを一時的に記憶する記憶ステップと、

前記通信環境検出ステップで前記無線通信環境の回復が検出された後、前記記憶ステップで記憶された前記加速度データを無線通信により受信装置に送信する送信ステップと、を有するカプセル内視鏡の無線通信方法。

【請求項 7】

無線通信環境を検出する通信環境検出ステップと、

前記通信環境検出ステップで前記無線通信環境の劣化が検出された場合、加速度センサーから出力された加速度データを一時的に記憶する記憶ステップと、

前記通信環境検出ステップで前記無線通信環境の回復が検出された後、前記記憶ステップで記憶された前記加速度データを無線通信により受信装置に送信する送信ステップと、をカプセル内視鏡のコンピュータに実行させるためのプログラム。

【発明の詳細な説明】

【技術分野】

【0001】

本発明は、カプセル内視鏡システム、カプセル内視鏡、カプセル内視鏡の無線通信方法、およびプログラムに関する。

【背景技術】

【0002】

カプセル内視鏡システムはカプセル内視鏡と受信装置とを有する。カプセル内視鏡は、撮像を行う撮像部と、加速度を検出する加速度センサーとを有する。また、カプセル内視鏡は、撮像部からの画像データと加速度センサーからの加速度データとを受信装置に無線送信する。受信装置は、画像データと加速度データとを受信し、画像データを記憶する。また、受信装置は、人体内におけるカプセル内視鏡の位置を検出する位置検出機能を有する。また、カプセル内視鏡は、投薬 / 検査機能を持ち、カプセル内視鏡が患部の近傍に到達した時点で投薬 / 検査を実行する。

【0003】

10

20

30

40

50

特許文献 1 には、カプセル内視鏡内に配置された加速度センサーからの情報を体外の受信装置に送信するカプセル内視鏡と、カプセル内視鏡の位置を推定する機能を持つ受信装置とを有するカプセル型医療装置の例が開示されている。

【先行技術文献】

【特許文献】

【0004】

【特許文献 1】日本国特開 2005 - 185644 号公報

【発明の概要】

【発明が解決しようとする課題】

【0005】

10

特許文献 1 に開示された従来技術では、人体内におけるカプセル内視鏡の位置を検出することは可能である。しかし、無線通信環境が劣化した場合、受信装置が加速度センサーからの情報を取得することができない。この場合、位置検出が不正確である。

【0006】

本発明は、無線通信環境が劣化した場合にカプセル内視鏡の位置検出の精度の低下を抑制することができるカプセル内視鏡システム、カプセル内視鏡、カプセル内視鏡の無線通信方法、およびプログラムを提供する。

【課題を解決するための手段】

【0007】

本発明の第 1 の態様によれば、カプセル内視鏡システムは、カプセル内視鏡と、受信装置と、を有する。前記カプセル内視鏡は、撮像を行い、画像データを出力する撮像部と、加速度データを出力する加速度センサーと、前記加速度データを一時的に記憶する加速度データ記憶部と、無線通信により前記画像データと前記加速度データとを前記受信装置に送信する第 1 の無線通信部と、無線通信環境を検出する通信環境検出部と、前記通信環境検出部により前記無線通信環境の劣化が検出された場合、前記加速度データを前記加速度データ記憶部に記憶させ、前記通信環境検出部により前記無線通信環境の回復が検出された後、前記加速度データ記憶部に記憶された前記加速度データを前記第 1 の無線通信部により前記受信装置に送信するカプセル制御部と、を有する。前記受信装置は、無線通信により前記画像データと前記加速度データとを前記カプセル内視鏡から受信する第 2 の無線通信部と、前記画像データと前記加速度データとに基づいて前記カプセル内視鏡の位置を検出するカプセル位置検出部と、を有する。

20

30

【0008】

本発明の第 2 の態様によれば、第 1 の態様において、前記第 1 の無線通信部はさらに、作業実行条件データと作業指示データとを前記受信装置から受信してもよい。前記作業実行条件データは治療作業が行われる位置を示す。前記作業指示データは前記治療作業の実行指示を示す。前記カプセル内視鏡はさらに、前記加速度データに基づいて前記カプセル内視鏡の移動速度と移動距離とを検出する速度 / 距離検出部と、前記移動距離と前記作業実行条件データとに基づくタイミングで実行命令の出力を指示する実行タイミング決定部と、前記実行命令に基づいて、薬品投与または「組織もしくは体液の採取」を行う治療作業部と、を有してもよい。前記カプセル制御部は、前記移動速度が低速である場合、前記作業指示データが受信されたタイミングで前記実行命令を前記治療作業部に出力してもよい。前記カプセル制御部は、前記移動速度が高速である場合、前記実行タイミング決定部によって前記実行命令の出力が指示されたタイミングで前記実行命令を前記治療作業部に出力してもよい。前記受信装置はさらに、操作者の操作を受け付ける操作部と、前記操作部によって受け付けられた前記操作に基づいて前記作業実行条件データと前記作業指示データとを生成する生成部と、を有してもよい。前記第 2 の無線通信部は、前記生成部によって生成された前記作業実行条件データと前記作業指示データとを前記カプセル内視鏡に送信してもよい。

40

【0009】

本発明の第 3 の態様によれば、第 2 の態様において、前記カプセル制御部は、前記移動

50

速度が低速であり前記通信環境検出部により前記無線通信環境の劣化が検出されていない場合、前記作業指示データが受信されたタイミングで前記実行命令を前記治療作業部に出力してもよい。前記カプセル制御部は、前記移動速度が低速であり前記通信環境検出部により前記無線通信環境の劣化が検出された場合、前記実行タイミング決定部によって前記実行命令の出力が指示されたタイミングで前記実行命令を前記治療作業部に出力してもよい。

【0010】

本発明の第4の態様によれば、第2または第3の態様において、前記カプセル内視鏡はさらに、前記撮像部から出力された前記画像データを一時的に記憶する画像データ記憶部を有してもよい。前記撮像部は、前記実行命令が出力された位置を基準とする位置において、前記移動距離に応じて前記撮像を行ってもよい。前記第1の無線通信部はさらに、前記画像データ記憶部に記憶された前記画像データを前記受信装置に送信してもよい。

10

【0011】

本発明の第5の態様によれば、カプセル内視鏡は、撮像を行い、画像データを出力する撮像部と、加速度データを出力する加速度センサーと、前記加速度データを一時的に記憶する加速度データ記憶部と、無線通信により前記画像データと前記加速度データとを受信装置に送信する第1の無線通信部と、無線通信環境を検出する通信環境検出部と、前記通信環境検出部により前記無線通信環境の劣化が検出された場合、前記加速度データを前記加速度データ記憶部に記憶させ、前記通信環境検出部により前記無線通信環境の回復が検出された後、前記加速度データ記憶部に記憶された前記加速度データを前記第1の無線通信部により前記受信装置に送信するカプセル制御部と、を有する。

20

【0012】

本発明の第6の態様によれば、カプセル内視鏡の無線通信方法は、無線通信環境を検出する通信環境検出ステップと、前記通信環境検出ステップで前記無線通信環境の劣化が検出された場合、加速度センサーから出力された加速度データを一時的に記憶する記憶ステップと、前記通信環境検出ステップで前記無線通信環境の回復が検出された後、前記記憶ステップで記憶された前記加速度データを無線通信により受信装置に送信する送信ステップと、を有する。

【0013】

本発明の第7の態様によれば、プログラムは、無線通信環境を検出する通信環境検出ステップと、前記通信環境検出ステップで前記無線通信環境の劣化が検出された場合、加速度センサーから出力された加速度データを一時的に記憶する記憶ステップと、前記通信環境検出ステップで前記無線通信環境の回復が検出された後、前記記憶ステップで記憶された前記加速度データを無線通信により受信装置に送信する送信ステップと、をカプセル内視鏡のコンピュータに実行させるためのプログラムである。

30

【発明の効果】

【0014】

上記の各態様によれば、無線通信環境の劣化が検出された場合、加速度データが一時的に記憶され、無線通信環境の回復が検出された後、記憶された加速度データがカプセル内視鏡から送信される。このため、受信装置は、無線通信環境が劣化しているときの加速度データを取得することが可能である。この結果、無線通信環境が劣化した場合にカプセル内視鏡の位置検出の精度の低下を抑制することができる。

40

【図面の簡単な説明】

【0015】

【図1】本発明の第1の実施形態のカプセル内視鏡システムの構成を示すブロック図である。

【図2】本発明の第1の実施形態のカプセル内視鏡システムの使用状態を示す概略図である。

【図3】本発明の第1の実施形態のカプセル内視鏡の構成を示すブロック図である。

【図4】本発明の第1の実施形態の受信装置の構成を示すブロック図である。

50

【図 5】本発明の第 1 の実施形態のカプセル内視鏡の動作の手順を示すフローチャートである。

【図 6】本発明の第 2 の実施形態のカプセル内視鏡システムの構成を示すブロック図である。

【図 7】本発明の第 2 の実施形態のカプセル内視鏡システムの使用状態を示す概略図である。

【図 8】本発明の第 2 の実施形態のカプセル内視鏡の構成を示すブロック図である。

【図 9】本発明の第 2 の実施形態の中継機の構成を示すブロック図である。

【図 10】本発明の第 2 の実施形態の操作・格納機の構成を示すブロック図である。

【図 11】本発明の第 2 の実施形態のカプセル内視鏡が治療作業を行うときのカプセル内視鏡の状態を示す参考図である。

【図 12】本発明の第 2 の実施形態のカプセル内視鏡が治療作業中に撮像する画像を示す参考図である。

【図 13】本発明の第 2 の実施形態のカプセル内視鏡が治療作業中に撮像する画像を示す参考図である。

【図 14】本発明の第 2 の実施形態のカプセル内視鏡の動作の手順を示すフローチャートである。

【図 15】本発明の第 2 の実施形態のカプセル内視鏡の動作の手順を示すフローチャートである。

【図 16】本発明の第 3 の実施形態のカプセル内視鏡の構成を示すブロック図である。

【図 17】本発明の第 3 の実施形態のカプセル内視鏡の動作の手順を示すフローチャートである。

【発明を実施するための形態】

【0016】

図面を参照し、本発明の実施形態を説明する。

【0017】

(第 1 の実施形態)

本発明の第 1 の実施形態は、カプセル内視鏡と、受信装置とを有するカプセル内視鏡システムに本発明を適用した例である。カプセル内視鏡は、撮像を行って画像データを出力する撮像部と、加速度を検出して加速度データを出力する加速度センサーとを有する。また、カプセル内視鏡は、画像データと加速度データとを無線通信により受信装置に送信する。受信装置は、カプセル内視鏡からの画像データと加速度データとを受信する。また、受信装置は、受信された画像データと加速度データとを使って人体内におけるカプセル内視鏡の位置を算出する機能を有する。

【0018】

図 1 から図 4 を用いて、システム構成と、装置構成とを説明する。図 1 は、カプセル内視鏡システム 100 の構成を示している。図 2 は、カプセル内視鏡システム 100 の使用状態を示している。図 3 は、カプセル内視鏡 1 の構成を示している。図 4 は、受信装置 2 の構成を示している。

【0019】

図 1 に示すように、カプセル内視鏡システム 100 は、カプセル内視鏡 1 と、受信装置 2 とを有する。画像データと加速度データとがカプセル内視鏡 1 から受信装置 2 に無線送信される。カプセル内視鏡 1 が有する撮像部のフレームレートを制御する制御データが受信装置 2 からカプセル内視鏡 1 に無線送信される。カプセル内視鏡 1 と受信装置 2 との間の無線通信は、カプセル内視鏡 1 内のアンテナと、受信装置 2 のアンテナ 3 a - 3 d とを介して行われる。図 1 では、アンテナ 3 a とアンテナ 3 d とのみが示されている。

【0020】

図 2 は、人体（患者）に対してアンテナ 3 a - 3 d が取り付けられた状態と、カプセル内視鏡 1 および受信装置 2 の位置関係とを示している。カプセル内視鏡 1 は、内部の電池で長時間動作する。このため、無線通信に使用される電力が最小限に抑えられる。この理

10

20

30

40

50

由から、カプセル内視鏡 1 とアンテナ 3 a - 3 d との間の距離が最短距離となるように、アンテナ 3 a - 3 d は人体に取り付けられた状態で使用される。

【 0 0 2 1 】

上記のように、カプセル内視鏡 1 が無線通信に使用する電力が最小限に抑えられている。このため、カプセル内視鏡 1 と人体に取り付けられたアンテナ 3 a - 3 d との位置関係、および通信路である人体の状態により無線通信環境の劣化が生じる。

【 0 0 2 2 】

受信装置 2 は、受信された画像データと加速度データとから人体内におけるカプセル内視鏡 1 の位置を検出するカプセル位置検出機能を有する。画像データと加速度データとから人体内におけるカプセル内視鏡の位置を算出する各種の方法が考案されている。本発明の実施形態では、臓器が切り替わる部位（接合部）等の特徴のある部位を画像データから検出する方法が採用されている。また、この方法では、その部位が基準位置であり、加速度データを用いて各基準位置からの移動量を計算することによりカプセル内視鏡の位置が検出される。

【 0 0 2 3 】

隣接するフレームで画像の変化がなく、加速度データが変化した場合には、その変化は、カプセル内視鏡 1 の移動ではなく患者の運動による加速度データの変化として扱われる。これにより、患者の運動の影響が除かれ、位置検出精度が高まる。

【 0 0 2 4 】

本発明の実施形態では、上記の方法で得られた位置情報が画像データと関連付けられて記憶される。また、カプセル内視鏡 1 の位置に応じて撮像のフレームレートを制御するための制御データが無線送信される。

【 0 0 2 5 】

図 3 に示すように、カプセル内視鏡 1 は、撮像部 4 と、加速度センサー 5 と、加速度データ記憶部 6 と、第 1 の無線通信部 7 と、第 1 の画像処理部 8 と、第 1 の電源部 9 と、カプセル制御部 10 と、通信環境検出部 11 と、データバス B 1 とを有する。

【 0 0 2 6 】

撮像部 4（撮像素子）は、撮像を行い、画像データを出力する。撮像部 4 は、指定されたフレームレートで人体内の撮像を行う。加速度センサー 5 は、カプセル内視鏡 1 に加わる加速度を検出し、加速度データを出力する。加速度センサー 5 は周期的に加速度を検出する。加速度データ記憶部 6（記憶媒体）は、加速度データを一時的に記憶する。第 1 の無線通信部 7（第 1 の無線通信回路）は、無線通信により画像データと加速度データとを受信装置 2 に送信する。また、第 1 の無線通信部 7 は、無線通信により制御データを受信装置 2 から受信する。第 1 の画像処理部 8（第 1 の画像処理回路）は、撮像部 4 からの画像データに圧縮処理等の画像処理を行う。第 1 の電源部 9（第 1 の電源回路）は、各部に電源を供給する。

【 0 0 2 7 】

カプセル制御部 10（カプセル制御回路）は、各部の動作を制御する。例えば、カプセル制御部 10 は、通信環境検出部 11 により無線通信環境の劣化が検出された場合、加速度データを加速度データ記憶部 6 に記憶させる。また、カプセル制御部 10 は、通信環境検出部 11 により無線通信環境の回復が検出された後、加速度データ記憶部 6 に記憶された加速度データを第 1 の無線通信部 7 により受信装置 2 に送信する。また、カプセル制御部 10 は、受信された制御データからフレームレート指定値を検出し、フレームレート指定値に基づくフレームレートを撮像部 4 に設定する。通信環境検出部 11 は、第 1 の無線通信部 7 の通信状態から無線通信環境を検出する。第 1 の画像処理部 8 と、カプセル制御部 10 と、通信環境検出部 11 とは、プロセッサなどの集積回路により構成されてもよい。データバス B 1 は、各種データの伝送を行う。

【 0 0 2 8 】

カプセル制御部 10 は、カプセル制御部 10 の動作を制御するためのプログラムと必要なデータとを記憶する。例えば、カプセル制御部 10 の機能は、カプセル制御部 10 の動

10

20

30

40

50

作を規定する命令を含むプログラムを、カプセル内視鏡 1 のコンピュータが読み込んで実行することにより、ソフトウェアの機能として実現可能である。このプログラムは、例えばフラッシュメモリのような「コンピュータ読み取り可能な記録媒体」により提供されてもよい。また、上述したプログラムは、このプログラムが保存された記憶装置等を有するコンピュータから、伝送媒体を介して、あるいは伝送媒体中の伝送波によりカプセル内視鏡 1 に伝送されてもよい。プログラムを伝送する「伝送媒体」は、インターネット等のネットワーク（通信網）や電話回線等の通信回線（通信線）のように、情報を伝送する機能を有する媒体である。また、上述したプログラムは、前述した機能の一部を実現してもよい。さらに、上述したプログラムは、前述した機能をコンピュータに既に記録されているプログラムとの組合せで実現できる、いわゆる差分ファイル（差分プログラム）であってもよい。

10

【 0 0 2 9 】

カプセル内視鏡 1 は人体内で動作するため、カプセル内視鏡 1 の大きさに制限がある。これにより、第 1 の電源部 9 として使用可能な電池の容量に限りがある。したがって、診断対象ではない臓器または部位の撮影では、節電のためにフレームレートを下げることが要求される。フレームレートを制御するために使用される制御データは、受信装置 2 から所定の周期で送信される。

【 0 0 3 0 】

例えば、通信環境検出部 1 1 は、制御データの受信状況から無線通信環境の劣化の検出を行う。通信環境検出部 1 1 による検出結果は、“良好”または“劣化”を示す。

20

【 0 0 3 1 】

カプセル内視鏡 1 は、カプセル内視鏡 1 の加速度を示す加速度データを出力する加速度センサー 5 を内蔵している。通信環境検出部 1 1 の検出結果が“良好”である場合、加速度センサー 5 からの加速度データに、検出タイミングを示す時間データが付加される。時間データが付加された加速度データが第 1 の無線通信部 7 から送信される。通信環境検出部 1 1 の検出結果が“劣化”である場合、加速度データに、検出タイミングを示す時間データが付加される。時間データが付加された加速度データは加速度データ記憶部 6 に一時的に記憶される。加速度データ記憶部 6 に記憶された加速度データは、通信環境検出部 1 1 の検出結果が“良好”となったタイミングで第 1 の無線通信部 7 から送信される。したがって、カプセル制御部 1 0 は、通信環境検出部 1 1 により無線通信環境の劣化が検出されて加速度データが加速度データ記憶部 6 に記憶された後、通信環境検出部 1 1 により無線通信環境の回復が検出された場合、加速度データ記憶部 6 に記憶された加速度データを第 1 の無線通信部 7 により受信装置 2 に送信する。

30

【 0 0 3 2 】

図 4 に示すように、受信装置 2 は、アンテナ 3 a , 3 b , 3 c , 3 d と、第 2 の無線通信部 1 2 と、第 2 の画像処理部 1 3 と、データ蓄積部 1 4 と、加速度処理部 1 5 と、速度 / 位置検出部 1 6 と、制御データ生成部 1 7 と、受信装置制御部 1 8 と、第 2 の電源部 1 9 とを有する。

【 0 0 3 3 】

アンテナ 3 a , 3 b , 3 c , 3 d は、カプセル内視鏡 1 と無線で接続する。第 2 の無線通信部 1 2（第 2 の無線通信回路）は、無線通信により画像データと加速度データとをカプセル内視鏡 1 から受信する。また、第 2 の無線通信部 1 2 は、無線通信により制御データをカプセル内視鏡 1 に送信する。第 2 の画像処理部 1 3（第 2 の画像処理回路）は、第 2 の無線通信部 1 2 によって受信された画像データに対して伸張処理等の画像処理を行い、画像データを各部に適したフォーマットのデータに変換する。第 2 の画像処理部 1 3 によって処理された画像データは、速度 / 位置検出部 1 6 とデータ蓄積部 1 4 とに出力される。

40

【 0 0 3 4 】

加速度処理部 1 5（加速度処理回路）は、第 2 の無線通信部 1 2 によって受信された加速度データを所定時間毎の速度データと移動距離データとに変換する。速度データと移動

50

距離データとは速度 / 位置検出部 16 に出力される。速度 / 位置検出部 16 (速度 / 位置検出回路) は、第 2 の画像処理部 13 からの画像データと、加速度処理部 15 からの所定時間毎の速度データおよび移動距離データとに基づいて、位置データと速度データを算出する。速度 / 位置検出部 16 によって算出された位置データは、人体内におけるカプセル内視鏡 1 の位置を示す。速度 / 位置検出部 16 によって算出された速度データは、人体内におけるカプセル内視鏡 1 の位置に対応した速度を示す。位置データと速度データとはデータ蓄積部 14 と受信装置制御部 18 とに出力される。加速度処理部 15 と速度 / 位置検出部 16 とは、画像データと加速度データとに基づいてカプセル内視鏡 1 の位置を検出するカプセル位置検出部を構成する。

【0035】

データ蓄積部 14 (記憶媒体) は、第 2 の画像処理部 13 からの画像データと、速度 / 位置検出部 16 からの位置データと速度データを蓄積する。受信装置制御部 18 (受信装置制御回路) は、各部の動作を制御する。例えば、受信装置制御部 18 は、速度 / 位置検出部 16 からの速度データに応じてフレームレート指定値を生成する。制御データ生成部 17 (制御データ生成回路) は、受信装置制御部 18 からのフレームレート指定値から制御データを生成し、生成された制御データを第 2 の無線通信部 12 に出力する。第 2 の画像処理部 13 と、加速度処理部 15 と、速度 / 位置検出部 16 と、制御データ生成部 17 と、受信装置制御部 18 とは、プロセッサなどの集積回路により構成されてもよい。第 2 の電源部 19 (第 2 の電源回路) は、各部に電源を供給する。

【0036】

図 5 を用いて、カプセル内視鏡 1 が行う加速度データ送信処理を説明する。図 5 は、カプセル内視鏡 1 が行う加速度データ送信処理の手順を示している。

【0037】

カプセル制御部 10 は、カプセル内視鏡 1 内の各部を制御することにより加速度データ送信処理を行う。本発明の実施形態の加速度データ送信処理は、撮像部 4 の撮像動作に同期して行われる。例えば、2 フレーム / 秒で撮像が行われている場合、1 / 2 秒の整数倍の周期 (0.5、1、2、4 秒など) で加速度データ送信処理が行われる。例えば、加速度データ送信処理の周期として、フレームレートに対応する周期の指定が可能である。あるいは、別途、受信装置 2 が制御データとして周期のデータを送信することにより加速度データ送信処理の周期の指定が可能である。

【0038】

加速度データ送信処理が開始されると (S1)、カプセル制御部 10 は加速度データの読み出し (S2) を実行する。加速度データの読み出し (S2) では、カプセル制御部 10 は、加速度センサー 5 から加速度データを読み出す。加速度データの読み出し (S2) では、加速度データに、加速度データが読み出された時間を示す時間データが付加される。

【0039】

加速度データが読み出された後、カプセル制御部 10 は通信環境判断 (S3) を実行する。通信環境判断 (S3) では、カプセル制御部 10 は、通信環境検出部 11 から無線通信環境の検出結果を読み出し、無線通信環境の検出結果に応じて処理を決定する。つまり、カプセル制御部 10 は、無線通信環境を検出する。

【0040】

無線通信環境が劣化している場合、カプセル制御部 10 は加速度データの記憶 (S4) を実行する。加速度データの記憶 (S4) では、カプセル制御部 10 は、時間データが付加された加速度データを加速度データ記憶部 6 に記憶させる。つまり、無線通信環境の劣化が検出された場合、加速度データ記憶部 6 は、加速度センサーから出力された加速度データを一時的に記憶する。加速度データの記憶 (S4) が実行された後、加速度データ送信処理が終了する (S8)。

【0041】

無線通信環境が良好である場合、カプセル制御部 10 は、加速度データの記憶 (S4)

10

20

30

40

50

で記憶されたデータがあるか否かを判断する（S5）。記憶されたデータがある場合、カプセル制御部10は、記憶されたデータの送信（S6）を実行する。記憶されたデータの送信（S6）では、カプセル制御部10は、加速度データ記憶部6に記憶された加速度データを第1の無線通信部7により受信装置2に送信する。つまり、第1の無線通信部7は、無線通信環境の回復が検出された後、加速度データの記憶（S4）で記憶された加速度データを無線通信により受信装置2に送信する。

【0042】

その後、カプセル制御部10は、読み出されたデータの送信（S7）を実行する。読み出されたデータの送信（S7）では、カプセル制御部10は、加速度データの読み出し（S2）により読み出された最新の加速度データを第1の無線通信部7により受信装置2に送信する。つまり、第1の無線通信部7は、無線通信環境の劣化が検出されていない場合、加速度データの読み出し（S2）により読み出された最新の加速度データを無線通信により受信装置2に送信する。読み出されたデータの送信（S7）が実行された後、加速度データ送信処理が終了する（S8）。

10

【0043】

記憶されたデータがない場合、カプセル制御部10は、読み出されたデータの送信（S7）を実行する。読み出されたデータの送信（S7）が実行された後、加速度データ送信処理が終了する（S8）。

【0044】

本発明の各態様のカプセル内視鏡は、撮像部4と、加速度センサー5と、加速度データ記憶部6と、第1の無線通信部7と、通信環境検出部11と、カプセル制御部10と以外の構成の少なくとも1つを有していなくてもよい。また、本発明の各態様の受信装置は、第2の無線通信部12と、加速度処理部15と、速度/位置検出部16と以外の構成の少なくとも1つを有していなくてもよい。

20

【0045】

第1の実施形態によれば、カプセル内視鏡1と、受信装置2とを有するカプセル内視鏡システム100が構成される。カプセル内視鏡1は、撮像部4と、加速度センサー5と、加速度データ記憶部6と、第1の無線通信部7と、通信環境検出部11と、カプセル制御部10とを有する。受信装置2は、第2の無線通信部12と、カプセル位置検出部（加速度処理部15、速度/位置検出部16）とを有する。

30

【0046】

また、第1の実施形態によれば、撮像部4と、加速度センサー5と、加速度データ記憶部6と、第1の無線通信部7と、通信環境検出部11と、カプセル制御部10とを有するカプセル内視鏡1が構成される。

【0047】

また、第1の実施形態によれば、通信環境検出ステップ（S3）と、記憶ステップ（S4）と、送信ステップ（S6）と、を有するカプセル内視鏡1の無線通信方法が構成される。

【0048】

また、第1の実施形態によれば、通信環境検出ステップ（S3）と、記憶ステップ（S4）と、送信ステップ（S6）と、をカプセル内視鏡1のコンピュータに実行させるためのプログラムが構成される。

40

【0049】

第1の実施形態では、無線通信環境の劣化が検出された場合、加速度データが一時的に記憶され、無線通信環境の回復が検出された後、記憶された加速度データがカプセル内視鏡1から送信される。このため、受信装置2は、無線通信環境が劣化しているときの加速度データを取得することが可能である。この結果、無線通信環境が劣化した場合にカプセル内視鏡1の位置検出の精度の低下を抑制することができる。

【0050】

（第2の実施形態）

50

本発明の第2の実施形態のカプセル内視鏡は、第1の実施形態で示したカプセル内視鏡1の機能を有する。また、第2の実施形態のカプセル内視鏡は、薬品投与または「組織もしくは体液の採取」を含む治療作業の機能と、治療作業の実行制御機能とを有する。第2の実施形態の受信装置は、中継機と操作・格納機とを有する。

【0051】

中継機は、患者に取り付けられる。中継機は、主にカプセル内視鏡との無線通信を担当する。操作・格納機は、中継機と分離されて配置される。操作・格納機は、中継機と無線接続された状態で動作し、画像データの格納と治療作業の制御とを担当する。

【0052】

図6から図10を用いて、システム構成と、装置構成と、動作の概要とを説明する。図6は、カプセル内視鏡システム101の構成を示している。図7は、カプセル内視鏡システム101の使用状態を示している。図8は、カプセル内視鏡20の構成を示している。図9は、中継機32の構成を示している。図10は、操作・格納機35の構成を示している。

【0053】

図6に示すように、第2の実施形態のカプセル内視鏡システム101は、カプセル内視鏡20と、受信装置30とを有する。受信装置30は、中継機32と、操作・格納機35とを有する。

【0054】

図7は、人体（患者）に対してアンテナ31a - 31dが取り付けられた状態と、カプセル内視鏡20、中継機32、および操作・格納機35の位置関係とを示している。前述したように、カプセル内視鏡20は、治療機能を有し、操作・格納機35からの指示により治療作業を実行する。第2の実施形態では、画像データと加速度データとは、カプセル内視鏡20から中継機32を経由して操作・格納機35に送信される。画像データと加速度データとは、操作・格納機35に格納される。第2の実施形態では、カプセル内視鏡20の加速度と中継機32の加速度とが測定される。中継機32の加速度データは、カプセル内視鏡20の加速度データとは別に操作・格納機35に送信される。操作・格納機35は、カプセル内視鏡20の加速度データから中継機32の加速度データを減算する。これにより、人体の移動によって発生する加速度データを除いた加速度データが得られる。したがって、より正確なカプセル内視鏡20の位置を算出することが可能である。

【0055】

第2の実施形態の制御データは、第1の実施形態と同じフレームレート制御用のデータと、作業実行条件データと、作業指示データとのいずれか1つである。作業実行条件データは治療作業が行われる位置を示す。作業指示データは治療作業の実行指示を示す。制御データは、操作・格納機35によって生成される。生成された制御データは、中継機32を経由してカプセル内視鏡20に送信される。作業実行条件データと作業指示データとの詳細については、後述する。

【0056】

カプセル内視鏡20と中継機32との間の無線通信は、カプセル内視鏡20内のアンテナと中継機32のアンテナ31a - 31dとを介して行われる。中継機32と操作・格納機35との間の無線通信は、中継機32のアンテナ33と操作・格納機35のアンテナ34とを介して行われる。図6では、アンテナ31aと、アンテナ31dと、アンテナ33と、アンテナ34とのみが表示されている。

【0057】

図8に示すように、カプセル内視鏡20は、撮像部4と、加速度センサー5と、加速度データ記憶部6と、第1の画像処理部8と、第1の電源部9と、通信環境検出部11と、データバスB1とを有する。さらに、カプセル内視鏡20は、撮像部21と、実行タイミング決定部22と、第1の無線通信部23と、速度/距離検出部24と、カプセル制御部25と、治療作業部26とを有する。

【0058】

10

20

30

40

50

図 8 に示す構成について、図 3 に示す構成と異なる点を説明する。撮像部 4（撮像素子）と撮像部 2 1（撮像素子）とは、撮像を行い、画像データを出力する。撮像部 4 と撮像部 2 1 とは、指定されたフレームレートで人体内の撮像を行う。撮像部 4 と撮像部 2 1 とは、カプセル内視鏡 2 0 の本体の両端（第 1 の端部、および第 1 の端部と異なる第 2 の端部）に、それぞれの撮像面が互いに背を向けるように配置されている。撮像部 4 は、カプセル内視鏡 2 0 の第 1 の端部において、撮像方向が外側の方向となるように配置されている。撮像部 2 1 は、カプセル内視鏡 2 0 の第 2 の端部において、撮像方向が外側の方向、すなわち撮像部 4 の撮像方向とほぼ反対の方向となるように配置されている。また、撮像部 4 と撮像部 2 1 とは、撮像方向がカプセル内視鏡 2 0 の移動方向またはその反対の方向とほぼ同一になるように配置されている。

10

【 0 0 5 9 】

治療作業が行われているとき、撮像部 4 と撮像部 2 1 とのうち、病変部位を撮像可能な撮像部が受信装置 3 0 により選択される。治療作業が行われているとき、選択された撮像部のみが撮像を行う。治療作業が行われていないとき、撮像部 4 と撮像部 2 1 とは交互に撮像を行う。

【 0 0 6 0 】

第 1 の無線通信部 2 3（第 1 の無線通信回路）は、第 1 の実施形態の第 1 の無線通信部 7 が行う無線通信と同様の無線通信を行う。第 1 の無線通信部 2 3 はさらに、作業実行条件データと作業指示データとを受信装置 3 0 から受信する。前述したように、作業実行条件データは治療作業が行われる位置を示す。作業指示データは治療作業の実行指示を示す。

20

【 0 0 6 1 】

速度 / 距離検出部 2 4（速度 / 距離検出回路）は、加速度センサー 5 からの加速度データに基づいてカプセル内視鏡 2 0 の移動速度と移動距離とを検出する。実行タイミング決定部 2 2 は、速度 / 距離検出部 2 4 によって検出された移動距離と、第 1 の無線通信部 2 3 によって受信された作業実行条件データとに基づくタイミングで実行命令の出力を指示する。これにより、実行タイミング決定部 2 2 は、受信装置 3 0 からの作業指示データにより指定されたタイミングとは独立したタイミングを決定する。実行タイミング決定部 2 2 は、実行命令の出力をカプセル制御部 2 5 に指示することにより、決定されたタイミングをカプセル制御部 2 5 に通知する。治療作業部 2 6 は、カプセル制御部 2 5 からの実行命令に基づいて、薬品投与または「組織もしくは体液の採取」を行う。つまり、治療作業部 2 6 は、薬品投与を行う。あるいは、治療作業部 2 6 は、組織もしくは体液の採取を行う。

30

【 0 0 6 2 】

カプセル制御部 2 5（カプセル制御回路）は、第 1 の実施形態のカプセル制御部 1 0 が行う制御と同様の制御を行う。カプセル制御部 2 5 はさらに、治療作業に関する制御を行う。例えば、カプセル制御部 2 5 は、作業実行条件データが受信された後のカプセル内視鏡 2 0 の移動速度と無線通信環境とに応じて、治療作業のタイミングを決定し、決定されたタイミングで治療作業の実行を制御する。治療作業のタイミングは、受信装置 3 0 から指示されたタイミングと、実行タイミング決定部 2 2 から指示されたタイミングとのいずれか 1 つである。具体的には、カプセル制御部 2 5 は、移動速度が低速である場合、作業指示データが受信されたタイミングで実行命令を治療作業部 2 6 に出力する。カプセル制御部 2 5 は、移動速度が高速である場合、実行タイミング決定部 2 2 によって実行命令の出力が指示されたタイミングで実行命令を治療作業部 2 6 に出力する。

40

【 0 0 6 3 】

カプセル制御部 2 5 はさらに、移動速度が低速であり通信環境検出部 1 1 により無線通信環境の劣化が検出されていない場合、作業指示データが受信されたタイミングで実行命令を治療作業部 2 6 に出力する。カプセル制御部 2 5 はさらに、移動速度が低速であり通信環境検出部 1 1 により無線通信環境の劣化が検出された場合、実行タイミング決定部 2 2 によって実行命令の出力が指示されたタイミングで実行命令を治療作業部 2 6 に出力す

50

る。

【0064】

第1の画像処理部8と、通信環境検出部11と、実行タイミング決定部22と、速度/距離検出部24と、カプセル制御部25とは、プロセッサなどの集積回路により構成されてもよい。上記以外の点については、図8に示す構成は図3に示す構成と同様である。

【0065】

操作者は、操作・格納機35に表示された病変部位の画像を認識して、治療作業の実行条件を決定する。決定された実行条件に応じて生成された作業実行条件データが中継機32を介してカプセル内視鏡20のカプセル制御部25に伝送される。治療作業の実行タイミングの決定方法の詳細については、図11~図14を用いて後述する。

10

【0066】

受信装置30を構成する中継機32は患者の体に取り付けられる。中継機32は、カプセル内視鏡20と操作・格納機35との間のデータ伝送の中継を行う。図9に示すように、中継機32は、アンテナ31a, 31b, 31c, 31d, 33と、第1の中継機無線通信部40(第2の無線通信部)と、データ一時記憶部41と、第2の中継機無線通信部42と、加速度センサー43と、中継機制御部44と、データバスB2とを有する。

【0067】

アンテナ31a, 31b, 31c, 31dは、カプセル内視鏡20と無線で接続する。第1の中継機無線通信部40(第1の中継機無線通信回路)は、無線通信により画像データと加速度データとをカプセル内視鏡20から受信する。また、第1の中継機無線通信部40は、無線通信により制御データをカプセル内視鏡20に送信する。第2の実施形態の制御データは、作業実行条件データと作業指示データとでありうる。作業実行条件データと作業指示データとは、操作・格納機35によって生成される。このため、第1の中継機無線通信部40は、操作・格納機35によって生成された作業実行条件データと作業指示データとをカプセル内視鏡20に送信する。

20

【0068】

中継処理中に発生する通信障害に対応するために中継機32はデータ一時記憶部41(記憶媒体)を内蔵している。第2の中継機無線通信部42(第2の中継機無線通信回路)は、無線通信により画像データと加速度データとを操作・格納機35に送信する。また、第2の中継機無線通信部42は、無線通信により制御データを操作・格納機35から受信する。第2の実施形態の制御データは、作業実行条件データと作業指示データとでありうる。このため、第2の中継機無線通信部42は、作業実行条件データと作業指示データとを操作・格納機35から受信する。

30

【0069】

患者の移動に伴う加速度を検出するために中継機32は加速度センサー43を内蔵している。加速度センサー43は、中継機32に加わる加速度を検出し、加速度データを出力する。加速度センサー43からの加速度データは操作・格納機35に伝送される。中継機制御部44は、各部の動作を制御する。データバスB2は、各種データの伝送を行う。

【0070】

受信装置30を構成する操作・格納機35は、第1の実施形態の受信装置2と同様に、画像データの格納と、加速度データから算出されたカプセル内視鏡20の位置データの格納とを行う。また、第1の実施形態とは異なり、操作・格納機35は、操作者が治療作業を行うための表示機能と、治療作業に関する制御機能とを有する。図10に示すように、操作・格納機35は、アンテナ34と、第2の無線通信部50と、第2の画像処理部51と、データ蓄積部52と、加速度処理部53と、速度/位置検出部54と、病変部位検出部55と、表示処理部56と、表示部57と、受信装置制御部58(生成部)と、制御データ生成部59と、操作部60と、第2の電源部61とを有する。

40

【0071】

アンテナ34は、中継機32と無線で接続する。第2の無線通信部50(第2の無線通信回路)は、無線通信により画像データと加速度データとを中継機32から受信する。ま

50

た、第2の無線通信部50は、無線通信により制御データを中継機32に送信する。第2の画像処理部51（第2の画像処理回路）は、第1の実施形態の第2の画像処理部13と同様である。

【0072】

加速度処理部53（加速度処理回路）は、第2の無線通信部50によって受信された加速度データを所定時間毎の速度データと移動距離データとに変換する。このとき、加速度処理部53は、カプセル内視鏡20の加速度データから中継機32の加速度データを減算することにより、患者の移動によって発生する加速度データを除いた加速度データを得る。速度データと移動距離データとは速度/位置検出部54に出力される。速度/位置検出部54（速度/位置検出回路）は、第1の実施形態の速度/位置検出部16と同様である。データ蓄積部52（記憶媒体）は、第1の実施形態のデータ蓄積部14と同様である。

10

【0073】

病変部位検出部55は、画像データに基づいて病変部位の検出を行う。画像データに基づいて病変部位を検出する種々のアルゴリズムが考案されている。これらのアルゴリズムは既知であるので、その詳細な説明を省略する。病変部位検出部55によって検出された病変部位の位置情報は表示処理部56に出力される。表示処理部56は、第2の画像処理部51からの画像データに、病変部位の位置情報に基づく情報を重畳する。表示処理部56によって処理された画像データは表示部57に出力される。表示部57は、画像データに基づいて画像を表示する。

【0074】

操作部60は、操作者の操作を受け付ける。受信装置制御部58（受信装置制御回路）は、第1の実施形態の受信装置制御部18が行う制御と同様の制御を行う。受信装置制御部58はさらに、操作部60によって受け付けられた操作に基づいて作業実行条件データと作業指示データとを生成する。作業実行条件データと作業指示データとは制御データ生成部59に出力される。制御データ生成部59（制御データ生成回路）は、受信装置制御部58からのフレームレート指示値と、作業実行条件データと、作業指示データとから制御データを生成し、生成された制御データを第2の無線通信部50に出力する。前述したように、第2の無線通信部50は制御データを中継機32に送信する。これにより、第2の無線通信部50は、受信装置制御部58によって生成された作業実行条件データと作業指示データとを中継機32に送信する。

20

30

【0075】

第2の画像処理部51と、加速度処理部53と、速度/位置検出部54と、病変部位検出部55と、表示処理部56と、受信装置制御部58と、制御データ生成部59とは、プロセッサなどの集積回路により構成されてもよい。第2の電源部61（第2の電源回路）は、各部に電源を供給する。

【0076】

以下では、操作・格納機35の動作を、表示機能と、治療作業に関する制御機能とを中心に説明する。操作者は、表示部57に表示された画像を観察しながら、病変部位に対する治療作業が行われる位置を決定する。決定された位置は、操作部60を介して受信装置制御部58に通知される。

40

【0077】

操作者がこの時点で決定する“治療作業が行われる位置”は、受信装置30からの指示に基づく位置ではない。操作者がこの時点で決定する“治療作業が行われる位置”は、カプセル内視鏡20が自立的に治療作業を行う位置である。カプセル内視鏡20が病変部位を通過するときに高速移動または無線通信環境の劣化が発生した場合にカプセル内視鏡20は自立的に治療作業を行う。カプセル内視鏡20が高速に移動している場合、受信装置30からの指示に基づく位置と異なる位置で治療作業が行われる可能性がある。また、無線通信環境が劣化している場合、受信装置30からの指示がカプセル内視鏡20に通知されない可能性がある。このため、カプセル内視鏡20は自立的に治療作業を行うことが可能である。

50

【 0 0 7 8 】

例えば、病変部位に対する治療作業が投薬である場合には、カプセル内視鏡 2 0 が病変部位に到達する直前にカプセル内視鏡 2 0 は投薬を行う。投与された薬剤は、時間の進行と共に病変部位に到達する。投薬の位置が病変部位から非常に離れている場合には薬剤が大きく広がり、薬剤が薄くなる可能性がある。また、投薬の位置が病変部位に非常に近い場合には薬剤が病変部位の一部に塗布されない可能性がある。

【 0 0 7 9 】

このため、操作者は病変部位の形状と薬剤の性質とを考慮して投薬の実行位置を決定する。具体的には、操作者は、表示部 5 7 に表示された画像を観察しながら、“治療作業が行われる位置”を決定する。操作者は、操作部 6 0 を操作し、“治療作業が行われる位置”を入力する。受信装置制御部 5 8 は、決定された“治療作業が行われる位置”と病変部位の位置との関係に基づいて作業実行条件を決定し、作業実行条件データを生成する。

10

【 0 0 8 0 】

作業実行条件データは、投薬および体液収集等の治療作業の内容を示す作業内容情報と、カプセル内視鏡 2 0 が自立的に治療作業を実行する場合の病変部位とカプセル内視鏡 2 0 との位置関係を示す作業実行位置情報とを含む。カプセル内視鏡 2 0 の治療機能が投薬である場合、治療作業の内容は“投薬実行”である。例えば、作業実行位置は“作業実行条件データが受信された位置からカプセル内視鏡 2 0 が 2 0 mm 移動した位置”である。

【 0 0 8 1 】

カプセル内視鏡 2 0 の治療機能が、病変部位周辺で体液収集を行う体液サンプリングである例を説明する。体液収集は、カプセル内視鏡 2 0 が病変部位の上にあるとき、またはカプセル内視鏡 2 0 が病変部位を通過した直後に行われる。このため、治療作業の内容は“体液サンプリング実行”である。例えば、作業実行位置は“作業実行条件データが受信された位置からカプセル内視鏡 2 0 が 3 0 mm 移動した位置”である。

20

【 0 0 8 2 】

受信装置制御部 5 8 によって生成された作業実行条件データは、制御データ生成部 5 9 と第 2 の無線通信部 5 0 とを介して中継機 3 2 に送信される。中継機 3 2 によって受信された作業実行条件データは、中継機 3 2 によってカプセル内視鏡 2 0 に送信される。

【 0 0 8 3 】

第 2 の実施形態では、カプセル内視鏡 2 0 が病変部位から所定距離分離した位置にある時点で受信装置 3 0 は作業実行条件データをカプセル内視鏡 2 0 に送信する。カプセル内視鏡 2 0 は、作業実行条件データを受信した位置から、作業実行条件データにより指定された距離分移動した時点で治療作業を実行する。

30

【 0 0 8 4 】

カプセル内視鏡 2 0 が病変部位を通過するときに高速移動と無線通信環境の劣化とが発生しない場合には、操作者が、表示部 5 7 に表示された画像を観察しながら、治療作業を行うタイミングを決定する。操作者は、操作部 6 0 を操作し、治療作業を行うタイミングで治療作業の指示を入力する。受信装置制御部 5 8 は、治療作業の指示に基づいて作業指示データを生成する。

【 0 0 8 5 】

受信装置制御部 5 8 によって生成された作業指示データは、制御データ生成部 5 9 と第 2 の無線通信部 5 0 とを介して中継機 3 2 に送信される。中継機 3 2 によって受信された作業指示データは、中継機 3 2 によってカプセル内視鏡 2 0 に送信される。カプセル内視鏡 2 0 は、作業指示データを受信した時点で治療作業を実行する。作業実行条件データと作業指示データとの生成方法の詳細については、図 1 1 から図 1 3 を用いて後述する。

40

【 0 0 8 6 】

図 1 1 から図 1 5 を用いて治療作業の詳細を説明する。図 1 1 は、カプセル内視鏡 2 0 が治療作業を行うときのカプセル内視鏡 2 0 の状態を示している。図 1 2 は、カプセル内視鏡 2 0 の前方（進行方向）の撮像部が治療作業中に撮像する画像を示している。図 1 3 は、カプセル内視鏡 2 0 の後方（後退方向）の撮像部が治療作業中に撮像する画像を示し

50

ている。図 1 4 は、カプセル内視鏡 2 0 が行う治療作業処理の手順を示している。図 1 5 は、カプセル内視鏡 2 0 が行う実行タイミング決定処理の手順を示している。

【 0 0 8 7 】

図 1 1 は、腸管内のカプセル内視鏡 2 0 の位置と、病変部位に対する治療作業の実行タイミングとを示している。図 1 1 では、カプセル内視鏡 2 0 は右方向に移動している。カプセル内視鏡 2 0 は、位置 (P 1) で病変部位を発見する。カプセル内視鏡 2 0 は、近接位置 (P 2) で作業実行条件データを受信する。カプセル内視鏡 2 0 は、治療作業の実行位置 (P 3) で治療作業 (投薬) を行う。カプセル内視鏡 2 0 は、反対方向の近接位置 (P 4) に到達するまで治療作業の実行確認のために後退方向の撮像を行う。

【 0 0 8 8 】

例えば、カプセル内視鏡 2 0 が長さ 6 m の小腸を 3 時間かけて通過する場合、カプセル内視鏡 2 0 の平均速度は 0.56 mm/s ($6000 / (3 \times 60 \times 60) = 0.56$) である。例えば、カプセル内視鏡 2 0 の全長が約 26 mm である場合、カプセル内視鏡 2 0 がその全長分の距離を移動するのに約 46 秒が必要である。例えば、図 1 1 に示す位置 (P 2) と位置 (P 3) との間の距離 N が、カプセル内視鏡 2 0 の全長よりも長い 30 mm である場合、カプセル内視鏡 2 0 が位置 (P 2) から位置 (P 3) に移動するのに約 53 秒が必要である。フレームレートが 2 フレーム / 秒である場合、位置 (P 2) から位置 (P 3) への移動の間に 106 枚の画像が撮像される。したがって、操作者が画像を観察しながら操作を行う場合でも治療作業の精度を十分に保つことが可能である。

【 0 0 8 9 】

図 1 2 と図 1 3 とは、治療作業時にカプセル内視鏡 2 0 が撮像する画像の例である。図 1 2 は、図 1 1 の位置 (P 1) と位置 (P 2) とにおいて、カプセル内視鏡 2 0 の進行方向を向いた撮像部 2 1 により撮像される画像を示している。図 1 2 において、病変部位は矩形で示されている。

【 0 0 9 0 】

カプセル内視鏡 2 0 が位置 (P 1) にある時点では、病変部位はカプセル内視鏡 2 0 から遠い位置にある。このため、画像の中央部に小さな病変部位がある。カプセル内視鏡 2 0 が位置 (P 2) にある時点では、病変部位はカプセル内視鏡 2 0 に近い位置にある。このため、画像の周辺部に大きな病変部位がある。第 2 の実施形態では、カプセル内視鏡 2 0 の位置が位置 (P 1) と位置 (P 2) との間であるときに、操作者は病変部位に対する作業実行条件を決定する。カプセル内視鏡 2 0 が位置 (P 2) に到達した時点で作業実行条件データが、操作・格納機 3 5 から中継機 3 2 を介してカプセル内視鏡 2 0 に送信される。

【 0 0 9 1 】

具体的には、図 1 2 において 2 つの円に挟まれた範囲が近接位置の範囲である。カプセル内視鏡 2 0 が位置 (P 2) を越えて病変部位に接近したことが近接位置の範囲の画像から検出される。操作・格納機 3 5 の速度 / 位置検出部 5 4 が近接位置の範囲から病変部位を検出したとき、受信装置制御部 5 8 は、第 2 の無線通信部 5 0 により作業実行条件データを中継機 3 2 に送信する。

【 0 0 9 2 】

以下では具体的なタイミングの例を用いて治療作業の詳細を説明する。例えば、図 1 1 において、位置 (P 2) と位置 (P 3) との間の距離 N が 30 mm である場合、カプセル内視鏡 2 0 に通知される作業実行条件の内容は、作業実行条件データが受信された位置 (P 2) からカプセル内視鏡 2 0 が 30 mm 進んだ位置で治療作業が実行されることを示す。治療作業が実行された後、実行結果の確認のために、カプセル内視鏡 2 0 が位置 (P 4) に到達するまで後退方向の撮像が行われる。

【 0 0 9 3 】

図 1 3 は、位置 (P 4) において、カプセル内視鏡 2 0 の後退方向を向いた撮像部 4 により撮像される画像を示している。図 1 3 において 2 つの円に挟まれた範囲が近接位置の範囲である。カプセル内視鏡 2 0 が位置 (P 4) を越えて病変部位から離れたことが近接

10

20

30

40

50

位置の範囲の画像から検出される。操作・格納機 35 の速度 / 位置検出部 54 が、近接位置の範囲から病変部位が外れたことを検出したとき、受信装置制御部 58 は、第 2 の無線通信部 50 により、撮像の終了を示す制御データを中継機 32 に送信する。

【0094】

前述したように、作業実行条件データに基づくカプセル内視鏡 20 の自立的な治療作業は、作業実行条件データが受信された後にカプセル内視鏡 20 が高速に移動した場合、または中継機 32 とカプセル内視鏡 20 との間の無線通信環境が悪化した場合にのみ行われる。

【0095】

図 14 を用いて、カプセル内視鏡 20 が行うカプセル治療処理を説明する。図 14 は、カプセル内視鏡 20 が行うカプセル治療処理の手順を示している。カプセル制御部 25 は、カプセル内視鏡 20 内の各部を制御することによりカプセル治療処理を行う。

10

【0096】

カプセル治療処理が開始されると (S10)、カプセル制御部 25 は、作業実行条件データの受信判断 (S11) を実行する。作業実行条件データの受信判断 (S11) では、カプセル制御部 25 は、作業実行条件データが受信されたか否かを判断する。作業実行条件が受信されていない場合、作業実行条件データの受信判断 (S11) が繰り返される。

【0097】

第 1 の無線通信部 23 は、作業実行条件データを受信装置 30 から受信する。作業実行条件データが受信された場合、カプセル制御部 25 は、速度 / 距離検出部 24 からの速度データに基づいて移動速度判断 (S12) を実行する。移動速度判断 (S12) では、カプセル制御部 25 は、カプセル内視鏡 20 の移動速度を判断する。例えば、カプセル制御部 25 は、カプセル内視鏡 20 の移動速度が所定の速度以上であるか否かを判断する。カプセル内視鏡 20 の移動速度が所定の速度以上である場合、カプセル制御部 25 は、カプセル内視鏡 20 の移動速度が高速であると判断する。また、カプセル内視鏡 20 の移動速度が所定の速度未満である場合、カプセル制御部 25 は、カプセル内視鏡 20 の移動速度が低速であると判断する。

20

【0098】

カプセル内視鏡 20 の移動速度が低速である場合、カプセル制御部 25 は、通信環境判断 (S13) を実行する。通信環境判断 (S13) では、カプセル制御部 25 は、通信環境検出部 11 から無線通信環境の検出結果を読み出し、無線通信環境の検出結果に応じて処理を決定する。つまり、カプセル制御部 25 は、無線通信環境を検出する。

30

【0099】

無線通信環境が良好である場合、カプセル制御部 25 は、作業指示データの受信判断 (S14) を実行する。作業指示データの受信判断 (S14) では、カプセル制御部 25 は、作業指示データが受信されたか否かを判断する。作業指示データが受信されていない場合、カプセル制御部 25 は、移動速度判断 (S12) を実行する。

【0100】

第 1 の無線通信部 23 は、作業指示データを受信装置 30 から受信する。作業指示データが受信された場合、カプセル制御部 25 は、治療作業指示 (S16) を実行する。治療作業指示 (S16) では、カプセル制御部 25 は、治療作業の実行命令を治療作業部 26 に出力する。つまり、カプセル制御部 25 は、移動速度が低速であり通信環境検出部 11 により無線通信環境の劣化が検出されていない場合、作業指示データが受信されたタイミングで実行命令を治療作業部 26 に出力する。治療作業部 26 は、カプセル制御部 25 からの実行命令に基づいて治療作業を実行する。治療作業指示 (S16) が実行された後、カプセル治療処理が終了する (S17)。

40

【0101】

カプセル内視鏡 20 の移動速度が高速である場合、または無線通信環境が劣化している場合、カプセル制御部 25 は、実行開始通知の発行判断 (S15) を実行する。実行開始通知の発行判断 (S15) では、カプセル制御部 25 は、実行タイミング決定部 22 から

50

実行開始通知が発行されたか否かを判断する。実行開始通知の発行によって、治療作業の実行命令の出力が指示される。実行開始通知が発行されていない場合、実行開始通知の発行判断（S 1 5）が繰り返される。

【 0 1 0 2 】

実行開始通知が発行された場合、カプセル制御部 2 5 は、治療作業指示（S 1 6）を実行する。つまり、カプセル制御部 2 5 は、移動速度が高速である場合、実行タイミング決定部 2 2 によって実行命令の出力が指示されたタイミングで実行命令を治療作業部 2 6 に出力する。また、カプセル制御部 2 5 は、移動速度が低速であり通信環境検出部 1 1 により無線通信環境の劣化が検出された場合、実行タイミング決定部 2 2 によって実行命令の出力が指示されたタイミングで実行命令を治療作業部 2 6 に出力する。治療作業部 2 6 は、カプセル制御部 2 5 からの実行命令に基づいて治療作業を実行する。治療作業指示（S 1 6）が実行された後、カプセル治療処理が終了する（S 1 7）。

10

【 0 1 0 3 】

カプセル内視鏡 2 0 の移動速度が低速であり無線通信環境が良好である場合、S 1 2 と S 1 3 と S 1 4 との処理が繰り返される。これらの処理は判断処理であり、高速に処理が行われる。このため、作業指示データが受信されてから治療作業が実行されるまでの遅延時間は無視できる。

【 0 1 0 4 】

図 1 5 を用いて、カプセル内視鏡 2 0 が行う実行タイミング決定処理を説明する。図 1 5 は、カプセル内視鏡 2 0 が行う実行タイミング決定処理の手順を示している。実行タイミング決定部 2 2 は、実行タイミング決定処理を行う。

20

【 0 1 0 5 】

実行タイミング決定部 2 2 は、受信装置 3 0 から作業実行条件データが受信された直後に、図 1 5 に示す実行タイミング決定処理を実行する。実行タイミング決定処理が開始されると（S 2 0）、実行タイミング決定部 2 2 は、移動距離の読み出し（S 2 1）を実行する。移動距離の読み出し（S 2 1）では、実行タイミング決定部 2 2 は、速度 / 距離検出部 2 4 から移動距離データを読み出す。

【 0 1 0 6 】

移動距離データが読み出された後、実行タイミング決定部 2 2 は、移動距離の判断（S 2 2）を実行する。移動距離の判断（S 2 2）では、実行タイミング決定部 2 2 は、移動距離データが示す移動距離が、作業実行条件データによって指定された距離以上であるかを判断する。移動距離が、作業実行条件データによって指定された距離未満である場合、実行タイミング決定部 2 2 は、移動距離の読み出し（S 2 1）を実行する。

30

【 0 1 0 7 】

移動距離が、作業実行条件データによって指定された距離以上である場合、実行タイミング決定部 2 2 は、実行開始通知の発行（S 2 3）を実行する。実行開始通知の発行（S 2 3）では、実行タイミング決定部 2 2 は、実行開始通知をカプセル制御部 2 5 に発行する。これにより、実行タイミング決定部 2 2 は、治療作業の実行命令の出力をカプセル制御部 2 5 に指示する。実行開始通知の発行（S 2 3）が実行された後、実行タイミング決定処理が終了する（S 2 4）。

40

【 0 1 0 8 】

図 1 5 に示す実行タイミング決定処理では、実行タイミング決定部 2 2 は、作業実行条件データが受信された時点からの移動距離が、作業実行条件データに含まれる作業実行位置情報により指定された距離になったか否かを判断する。これにより、実行タイミング決定部 2 2 は、治療作業の実行タイミングを決定する。

【 0 1 0 9 】

例えば、カプセル内視鏡 2 0 の移動距離が、作業実行条件データにより指定された移動距離（ $N = 30 \text{ mm}$ ）になったと判断された時点で実行開始通知の発行（S 2 3）が実行される。これにより、治療作業指示（S 1 6）が実行される。図 1 1 に示す例では、カプセル治療処理が終了した後、カプセル制御部 2 5 は、撮像部 4 に撮像を指示する。これに

50

より、図 13 に示す画像の撮像が行われる。

【0110】

治療作業の実行タイミングの決定は無線通信環境の判断に依存しなくてもよい。例えば、移動速度判断(S12)により移動速度が低速であると判断された場合、通信環境判断(S13)が行われずに作業指示データの受信判断(S14)が実行されてもよい。作業指示データが受信された場合、治療作業指示(S16)が実行される。移動速度が低速であり無線通信環境の劣化が発生した場合、S12とS14との処理が繰り返される。この場合、操作者は表示部57を観察している。このため、操作者は、治療作業が実行されずにカプセル内視鏡20が病変部位を通過したことを確認する。通過が確認された場合、受信装置30から別途指示が出され、カプセル治療処理は中止される。

10

【0111】

第2の実施形態では、受信装置30が中継機32と操作・格納機35とに分かれている。しかし、中継機32と操作・格納機35とが一体化された受信装置が人体(患者)に取り付けられてもよい。

【0112】

第2の実施形態では、カプセル内視鏡20の移動速度が高速である場合、または無線通信環境の劣化が検出された場合、実行タイミング決定部22によって指示されたタイミングで治療作業が実行される。このため、カプセル内視鏡20は適切なタイミングで治療作業を実行することができる。

【0113】

20

(第3の実施形態)

本発明の第3の実施形態のカプセル内視鏡システムでは、図6に示すカプセル内視鏡システム101におけるカプセル内視鏡20が変更される。第3の実施形態のカプセル内視鏡は、カプセル内視鏡20の機能を有する。また、第3の実施形態のカプセル内視鏡は、治療作業が行われる病変部位周辺の画像を所定の位置で撮像する機能と、画像データをカプセル内視鏡内に一時的に記憶する機能とを有する。これにより、カプセル内視鏡は、無線通信環境の劣化の有無に係わらず、画像データを受信装置に確実に伝送することができる。

【0114】

図16を用いて、第3の実施形態のカプセル内視鏡70の構成と動作の概要とを説明する。図16は、カプセル内視鏡70の構成を示している。

30

【0115】

図16に示すように、カプセル内視鏡70は、撮像部4と、加速度センサー5と、加速度データ記憶部6と、第1の画像処理部8と、第1の電源部9と、通信環境検出部11と、撮像部21と、実行タイミング決定部22と、第1の無線通信部23と、速度/距離検出部24と、治療作業部26と、データバスB1とを有する。さらに、カプセル内視鏡70は、画像データ記憶部71と、カプセル制御部72とを有する。

【0116】

図16に示す構成について、図8に示す構成と異なる点を説明する。撮像部4と撮像部21とは、治療作業の実行命令が出力された位置を基準とする位置において、カプセル内視鏡70の移動距離に応じて撮像を行う。つまり、撮像部4と撮像部21とは、治療作業の実行命令が出力された位置の近傍において、カプセル内視鏡70の移動距離に応じて撮像を行う。したがって、撮像部4と撮像部21とは、病変部位の近傍の位置で撮像を行い、病変部位周辺の画像データを出力する。

40

【0117】

画像データ記憶部71(記憶媒体)は、撮像部4と撮像部21とから出力された画像データを一時的に記憶する。画像データ記憶部71に記憶される画像データは、治療作業が行われる病変部位周辺の画像データである。例えば、画像データ記憶部71は加速度データ記憶部6と異なる記憶媒体である。あるいは、1つの記憶媒体が第1の記憶領域と第2の記憶領域とを有し、第1の記憶領域は加速度データ記憶部6であり、第2の記憶領域は

50

画像データ記憶部 7 1 であってもよい。

【 0 1 1 8 】

カプセル制御部 7 2 は、第 2 の実施形態のカプセル制御部 2 5 と同様の制御を行う。カプセル制御部 7 2 はさらに、画像データ記憶部 7 1 の制御機能と、画像データ記憶部 7 1 に記憶された画像データを受信装置 3 0 に送信する送信機能とを有する。このため、第 1 の無線通信部 2 3 は、画像データ記憶部 7 1 に記憶された画像データを受信装置 3 0 に送信する。

【 0 1 1 9 】

第 1 の画像処理部 8 と、通信環境検出部 1 1 と、実行タイミング決定部 2 2 と、速度 / 距離検出部 2 4 と、カプセル制御部 7 2 とは、プロセッサなどの集積回路により構成されてもよい。上記以外の点については、図 1 6 に示す構成は図 8 に示す構成と同様である。

【 0 1 2 0 】

病変部位周辺の画像データの一時記憶機能により、カプセル内視鏡 7 0 は、無線通信環境の劣化の有無に係わらず、治療作業が実行された病変部位周辺の画像を所定の位置で確実に撮像することができる。また、カプセル内視鏡 7 0 は、画像データを受信装置 3 0 に確実に伝送することが可能である。

【 0 1 2 1 】

第 1 の無線通信部 2 3 は、第 2 の実施形態と同様に、作業実行条件データを受信装置 3 0 から受信する。これにより、カプセル内視鏡 7 0 は、カプセル内視鏡 7 0 が高速に移動した場合、または無線通信環境が劣化した場合に作業実行条件データに基づくタイミングで治療作業を実行する。

【 0 1 2 2 】

第 3 の実施形態では、第 2 の実施形態と異なり、治療作業が実行される病変部位周辺の画像の撮像条件が作業実行条件データによって指定される。この撮像条件は、撮像位置を含む。

【 0 1 2 3 】

以下では、具体的な例を用いて説明を行う。第 2 の実施形態と同様に、カプセル内視鏡 7 0 と病変部位との位置関係は図 1 1 に示されている。以下では、図 1 1 におけるカプセル内視鏡 2 0 がカプセル内視鏡 7 0 に置き換わる。

【 0 1 2 4 】

例えば、近接位置 (P 2) から治療作業の実行位置 (P 3) までの距離は 3 0 m m であり、治療作業の実行位置 (P 3) から近接位置 (P 4) までの距離は 3 0 m m である。例えば、作業実行条件データは、近接位置 (P 2) から近接位置 (P 4) までの画像を、カプセル内視鏡 7 0 が 1 m m 移動する毎に撮像することを示す指示を含む。その場合、画像データ記憶部 7 1 には、近接位置 (P 2) から近接位置 (P 4) までの 6 1 枚の画像が格納される。具体的には、カプセル内視鏡 7 0 は、作業実行条件データが受信された近接位置 (P 2) から撮像を開始する。カプセル内視鏡 7 0 は、速度 / 距離検出部 2 4 からの距離データが示す距離が 1 m m 更新される毎に撮像と画像データの格納とを行う。カプセル内視鏡 7 0 は、近接位置 (P 4) に到達する前に、6 1 枚の画像データが格納された時点で撮像と画像データの格納とを終了する。

【 0 1 2 5 】

画像データ記憶部 7 1 に記憶された画像データは、通常の画像データの通信が行われるタイミングと異なるタイミングで受信装置 3 0 に送信される。具体的には、カプセル内視鏡 7 0 は、通常の画像データの通信の空き時間を使って、確実な伝送を保證する受信確認処理 (A C K - N A C K) を行いながら通信を行う。受信確認処理を伴う通信方法は公知であるので、その説明を省略する。また、通常の画像データの通信で使用される、受信確認処理を行わない通信方法も公知であるので、その説明を省略する。

【 0 1 2 6 】

図 1 7 を用いて、カプセル内視鏡 7 0 が行う画像記憶処理を説明する。図 1 7 は、カプセル内視鏡 7 0 が行う画像記憶処理の手順を示している。カプセル制御部 7 2 は、カプセル

10

20

30

40

50

ル内視鏡 70 内の各部を制御することにより画像記憶処理を行う。

【0127】

画像記憶処理が開始されると (S30)、カプセル制御部 72 は、位置検出 (S31) を実行する。位置検出 (S31) では、カプセル制御部 72 は、速度 / 距離検出部 24 から距離データを読み出す。

【0128】

距離データが読み出された後、カプセル制御部 72 は、撮像予定位置の判断 (S32) を実行する。撮像予定位置の判断 (S32) では、カプセル制御部 72 は、前回の撮像が行われた位置からカプセル内視鏡 70 が所定距離分移動したか否かを判断する。つまり、カプセル制御部 72 は、カプセル内視鏡 70 が撮像予定位置にあるか否かを判断する。本例では、所定距離は 1mm である。位置検出 (S31) が 1 回のみ行われた後の撮像予定位置の判断 (S32) では、カプセル内視鏡 70 が撮像予定位置にないと判断される。また、位置検出 (S31) が 2 回以上行われた後、1 回目の撮像が行われるまで、撮像予定位置の判断 (S32) では、カプセル内視鏡 70 が撮像予定位置にないと判断される。

10

【0129】

カプセル内視鏡 70 が撮像予定位置にない場合、カプセル制御部 72 は、位置検出 (S31) を実行する。カプセル内視鏡 70 が撮像予定位置にある場合、カプセル制御部 72 は、撮像処理 (S33) を実行する。撮像処理 (S33) では、カプセル制御部 72 は、所定の撮像部を選択し、選択された撮像部に撮像を実行させる。具体的には、近接位置 (P2) から治療作業の実行位置 (P3) までは進行方向を撮像している撮像部 21 が選択される。カプセル内視鏡 70 が治療作業の実行位置 (P3) を越えた後、カプセル内視鏡 70 が近接位置 (P4) に到達するまで、後退方向を撮像している撮像部 4 が選択される。撮像処理 (S33) により、撮像部 4 または撮像部 21 は、病変部位の近傍の位置で撮像を行い、病変部位周辺の画像データを出力する。また、撮像予定位置の判断 (S32) に応じて撮像処理 (S33) が行われるため、撮像部 4 または撮像部 21 は、移動距離に応じて撮像を行う。

20

【0130】

撮像処理 (S33) が実行された後、カプセル制御部 72 は、画像データの記憶 (S34) を実行する。画像データの記憶 (S34) では、カプセル制御部 72 は、撮像部 4 または撮像部 21 から出力された画像データを画像データ記憶部 71 に記憶させる。つまり、画像データ記憶部 71 は、撮像部 4 または撮像部 21 から出力された画像データを一時的に記憶する。

30

【0131】

画像データが記憶された後、カプセル制御部 72 は、撮像終了判断 (S35) を実行する。撮像終了判断 (S35) では、カプセル制御部 72 は、撮像位置が近接位置 (P4) であるか否かを判断することにより、撮像を終了するか否かを判断する。近接位置 (P4) は、図 13 を用いて説明した方法により検出される。

【0132】

撮像位置が近接位置 (P4) でない場合、撮像が継続する。この場合、カプセル制御部 72 は、位置検出 (S31) を実行する。撮像位置が近接位置 (P4) である場合、撮像が終了する。この場合、カプセル制御部 72 は、終了通知 (S36) を実行する。終了通知 (S36) では、カプセル制御部 72 は、画像記憶処理が終了したことを示す情報を第 1 の無線通信部 23 により受信装置 30 に送信する。

40

【0133】

終了通知 (S36) が実行された後、カプセル制御部 72 は、画像送信 (S37) を実行する。画像送信 (S37) では、カプセル制御部 72 は、画像データ記憶部 71 に記憶された画像データを第 1 の無線通信部 23 により受信装置 30 に送信する。つまり、第 1 の無線通信部 23 は、画像データ記憶部 71 に記憶された画像データを受信装置 30 に送信する。画像送信 (S37) が実行された後、画像記憶処理が終了する (S38)。

【0134】

50

終了通知（S36）により画像記憶処理の終了が通知された受信装置30は、画像送信（S37）に対応する、画像の受信処理を開始する。治療作業が行われた位置の周辺の画像の受信処理は、前述した受信確認処理を伴う通信方法で行われる。通信方法の詳細は公知であるので、その説明を省略する。

【0135】

カプセル制御部72は、図14の通信環境判断（S13）と同様の判断を行い、無線通信環境の劣化が検出されていない場合に画像送信（S37）を行ってもよい。

【0136】

第3の実施形態では、カプセル内視鏡70が所定距離分移動する毎に、病変部位周辺の画像データが一時的に記憶される。記憶された画像データは受信装置30に送信される。このため、カプセル内視鏡70は、無線通信環境の劣化の有無に係わらず、画像データを受信装置30に確実に伝送することができる。

10

【0137】

以上、図面を参照して本発明の実施形態について詳述してきたが、具体的な構成は上記の実施形態に限られるものではなく、本発明の要旨を逸脱しない範囲の設計変更等も含まれる。

【産業上の利用可能性】

【0138】

本発明の各実施形態によれば、無線通信環境の劣化が検出された場合、加速度データが一時的に記憶され、無線通信環境の回復が検出された後、記憶された加速度データがカプセル内視鏡から送信される。このため、受信装置は、無線通信環境が劣化しているときの加速度データを取得することが可能である。この結果、無線通信環境が劣化した場合にカプセル内視鏡の位置検出の精度の低下を抑制することができる。

20

【符号の説明】

【0139】

1, 20, 70 カプセル内視鏡

2, 30 受信装置

3a, 3b, 3c, 3d, 31a, 31b, 31c, 31d, 33, 34 アンテナ

4, 21 撮像部

5, 43 加速度センサー

30

6 加速度データ記憶部

7, 23 第1の無線通信部

8 第1の画像処理部

9 第1の電源部

10, 25, 72 カプセル制御部

11 通信環境検出部

12, 50 第2の無線通信部

13, 51 第2の画像処理部

14, 52 データ蓄積部

15, 53 加速度処理部

40

16, 54 速度/位置検出部

17, 59 制御データ生成部

18, 58 受信装置制御部

19, 61 第2の電源部

22 実行タイミング決定部

24 速度/距離検出部

26 治療作業部

32 中継機

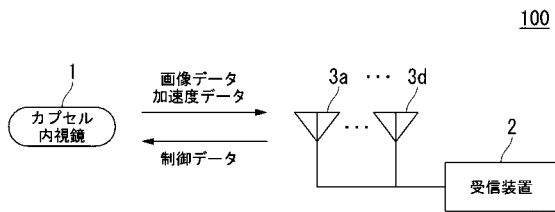
35 操作・格納機

40 第1の中継機無線通信部

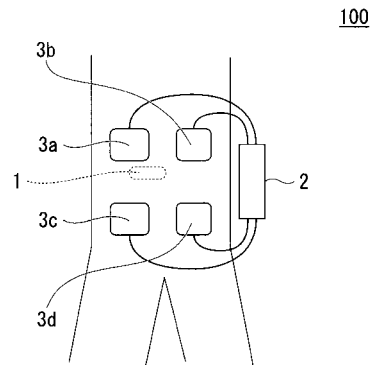
50

- 4 1 データ一時記憶部
- 4 2 第 2 の中継機無線通信部
- 4 4 中継機制御部
- 5 5 病変部位検出部
- 5 6 表示処理部
- 5 7 表示部
- 6 0 操作部
- 7 1 画像データ記憶部
- 1 0 0 , 1 0 1 カプセル内視鏡システム

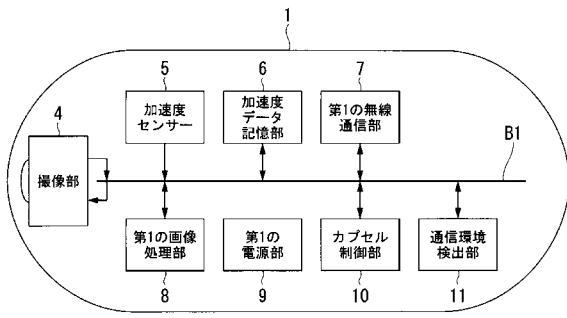
【 図 1 】



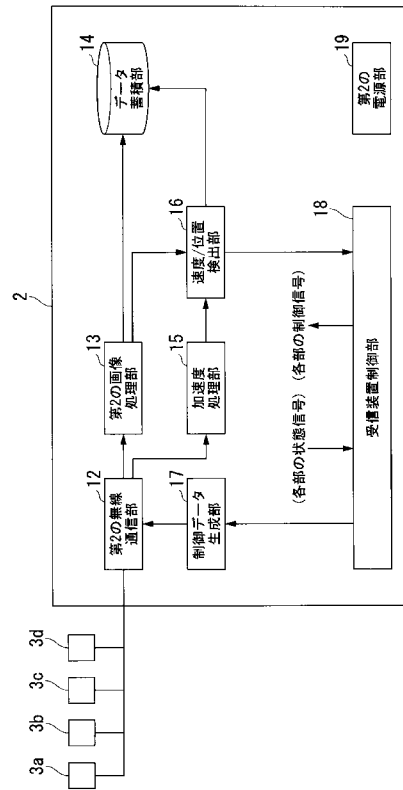
【 図 2 】



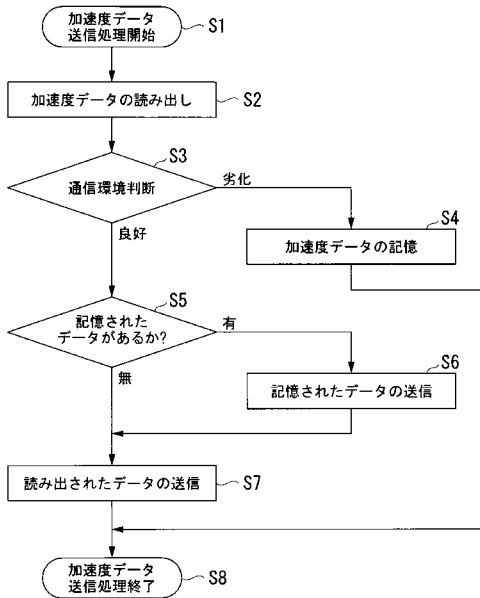
【 図 3 】



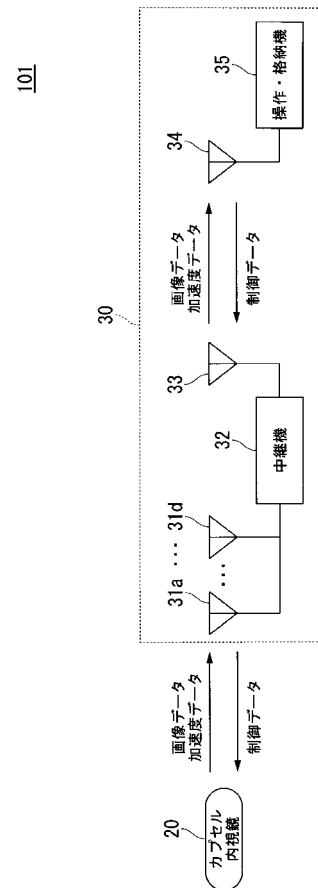
【 図 4 】



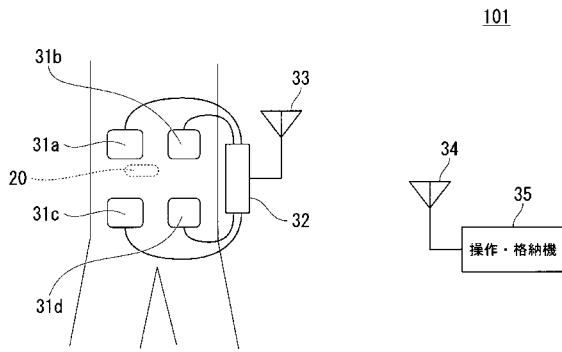
【 図 5 】



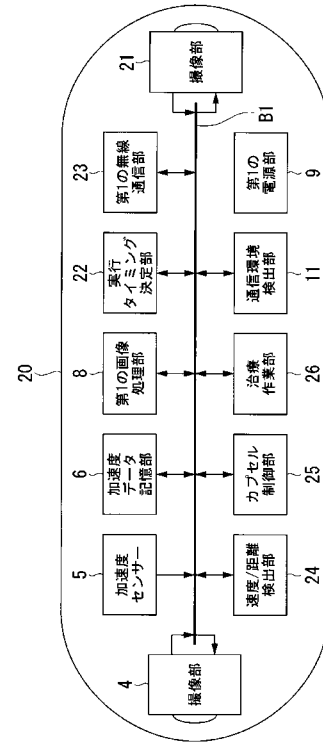
【 図 6 】



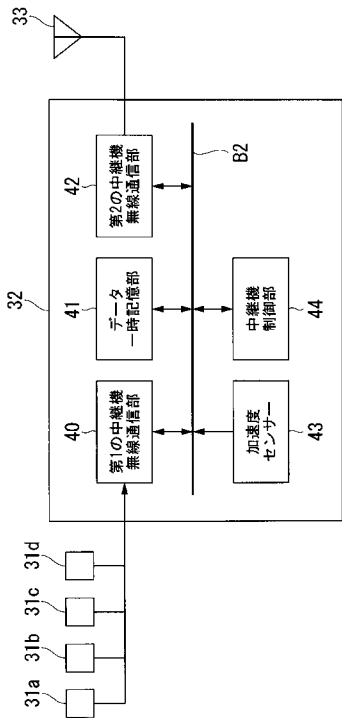
【 図 7 】



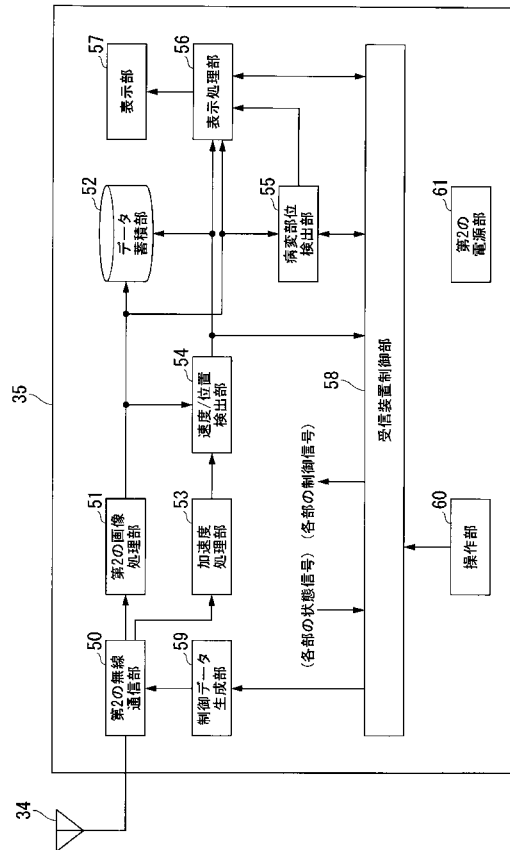
【 図 8 】



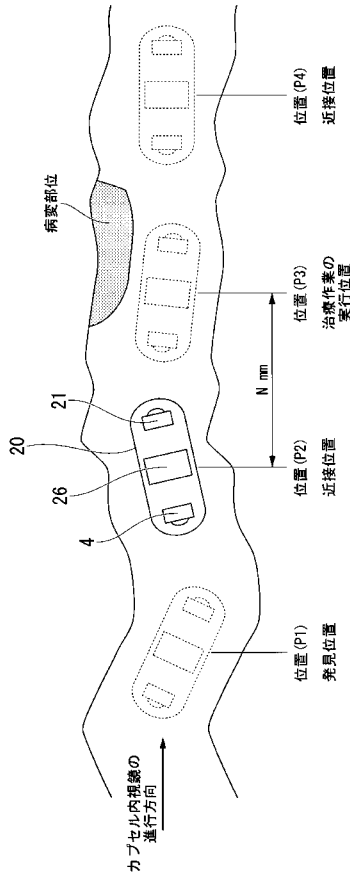
【 図 9 】



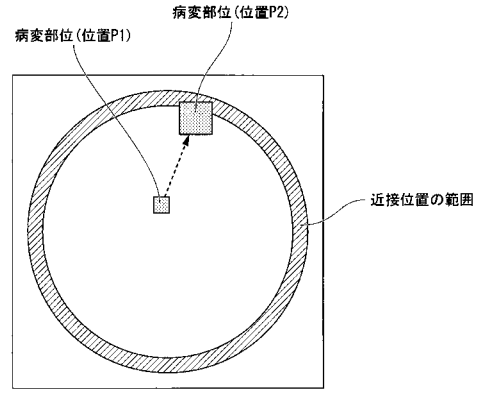
【 図 10 】



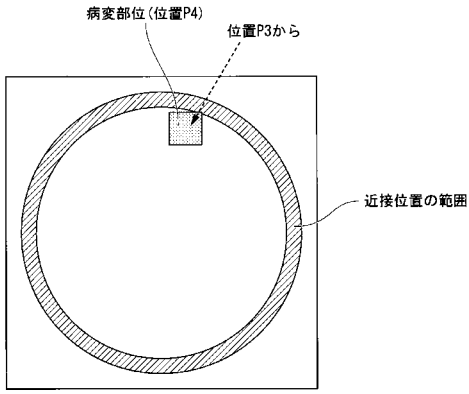
【 図 1 1 】



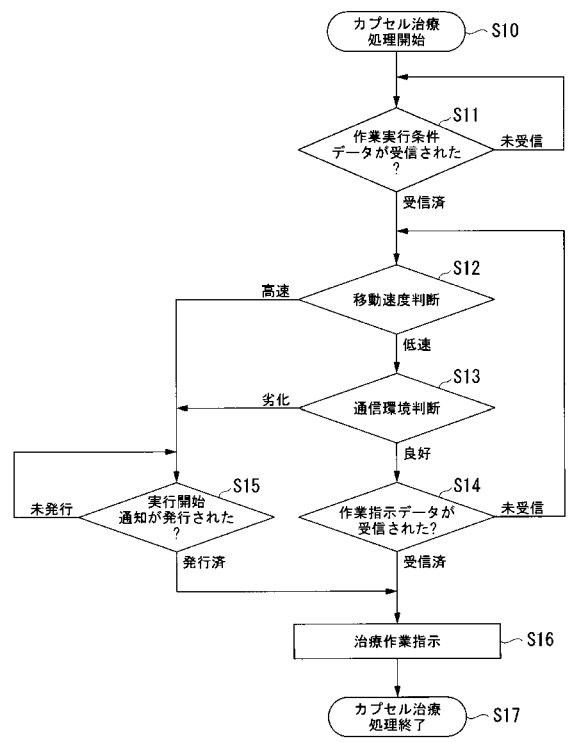
【 図 1 2 】



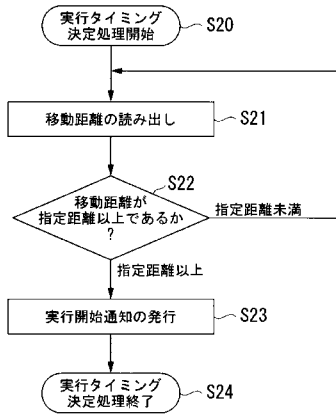
【 図 1 3 】



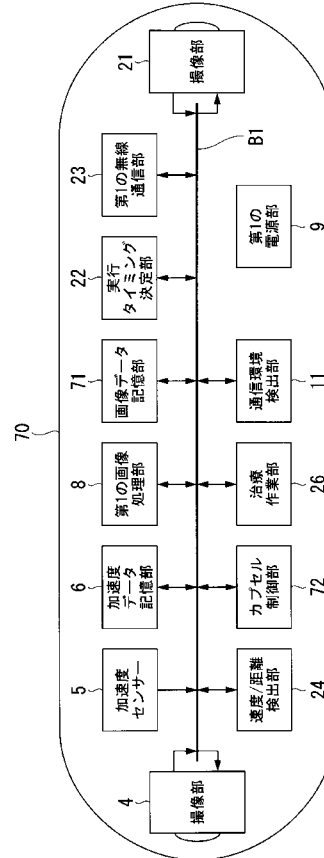
【 図 1 4 】



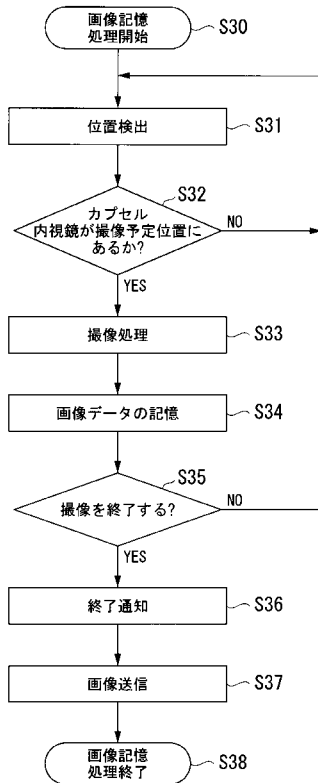
【 図 1 5 】



【 図 1 6 】



【 図 1 7 】



【手続補正書】

【提出日】平成27年6月10日(2015.6.10)

【手続補正1】

【補正対象書類名】特許請求の範囲

【補正対象項目名】全文

【補正方法】変更

【補正の内容】

【特許請求の範囲】

【請求項1】

カプセル内視鏡と、受信装置と、を有し、
前記カプセル内視鏡は、
撮像を行い、画像データを出力する撮像部と、
加速度データを出力する加速度センサーと、
無線通信により前記画像データと前記加速度データとを前記受信装置に送信する第1の無線通信部と、
を有し、
前記受信装置は、
無線通信により前記画像データと前記加速度データとを前記カプセル内視鏡から受信する第2の無線通信部と、
前記画像データと前記加速度データとに基づいて前記カプセル内視鏡の位置を検出するカプセル位置検出部と、
を有し、
前記第1の無線通信部はさらに、作業実行条件データと作業指示データとを前記受信装置から受信し、前記作業実行条件データは治療作業が行われる位置を示し、前記作業指示データは前記治療作業の実行指示を示し、
前記カプセル内視鏡はさらに、
前記加速度データに基づいて前記カプセル内視鏡の移動速度と移動距離とを検出する速度/距離検出部と、
前記移動距離と前記作業実行条件データとに基づくタイミングで実行命令の出力を指示する実行タイミング決定部と、
前記実行命令に基づいて、薬品投与または「組織もしくは体液の採取」を行う治療作業部と、
前記移動速度が低速である場合、前記作業指示データが受信されたタイミングで前記実行命令を前記治療作業部に出力し、前記移動速度が高速である場合、前記実行タイミング決定部によって前記実行命令の出力が指示されたタイミングで前記実行命令を前記治療作業部に出力するカプセル制御部と、
を有し、
前記受信装置はさらに、
操作者の操作を受け付ける操作部と、
前記操作部によって受け付けられた前記操作に基づいて前記作業実行条件データと前記作業指示データとを生成する生成部と、
を有し、
前記第2の無線通信部は、前記生成部によって生成された前記作業実行条件データと前記作業指示データとを前記カプセル内視鏡に送信する
カプセル内視鏡システム。

【請求項2】

前記カプセル内視鏡はさらに、
前記加速度データを一時的に記憶する加速度データ記憶部と、
無線通信環境を検出する通信環境検出部と、
を有し、

前記カプセル制御部は、前記通信環境検出部により前記無線通信環境の劣化が検出された場合、前記加速度データを前記加速度データ記憶部に記憶させ、前記通信環境検出部により前記無線通信環境の回復が検出された後、前記加速度データ記憶部に記憶された前記加速度データを前記第1の無線通信部により前記受信装置に送信する

請求項1に記載のカプセル内視鏡システム。

【請求項3】

前記カプセル制御部は、前記移動速度が低速であり前記通信環境検出部により前記無線通信環境の劣化が検出されていない場合、前記作業指示データが受信されたタイミングで前記実行命令を前記治療作業部に出し、前記移動速度が低速であり前記通信環境検出部により前記無線通信環境の劣化が検出された場合、前記実行タイミング決定部によって前記実行命令の出力が指示されたタイミングで前記実行命令を前記治療作業部に出し

請求項2に記載のカプセル内視鏡システム。

【請求項4】

前記カプセル内視鏡はさらに、前記撮像部から出力された前記画像データを一時的に記憶する画像データ記憶部を有し、

前記撮像部は、前記実行命令が出力された位置を基準とする位置において、前記移動距離に応じて前記撮像を行い、

前記第1の無線通信部はさらに、前記画像データ記憶部に記憶された前記画像データを前記受信装置に送信する

請求項2または請求項3に記載のカプセル内視鏡システム。

【請求項5】

撮像を行い、画像データを出力する撮像部と、

加速度データを出力する加速度センサーと、

無線通信により前記画像データと前記加速度データとを受信装置に送信する、および、作業実行条件データと作業指示データとを前記受信装置から受信し、前記作業実行条件データは治療作業が行われる位置を示し、前記作業指示データは前記治療作業の実行指示を示す第1の無線通信部と、

前記加速度データに基づいて移動速度と移動距離とを検出する速度/距離検出部と、

前記移動距離と前記作業実行条件データとに基づくタイミングで実行命令の出力を指示する実行タイミング決定部と、

前記実行命令に基づいて、薬品投与または「組織もしくは体液の採取」を行う治療作業部と、

前記移動速度が低速である場合、前記作業指示データが受信されたタイミングで前記実行命令を前記治療作業部に出し、前記移動速度が高速である場合、前記実行タイミング決定部によって前記実行命令の出力が指示されたタイミングで前記実行命令を前記治療作業部に出しカプセル制御部と、

を有するカプセル内視鏡。

【請求項6】

撮像を行い、画像データを出力するステップと、

加速度データを出力するステップと、

無線通信により前記画像データと前記加速度データとを受信装置に送信する、および、作業実行条件データと作業指示データとを前記受信装置から受信し、前記作業実行条件データは治療作業が行われる位置を示し、前記作業指示データは前記治療作業の実行指示を示すステップと、

前記加速度データに基づいて移動速度と移動距離とを検出するステップと、

前記移動速度が低速である場合、前記作業指示データが受信されたタイミングで実行命令を出力し、前記移動速度が高速である場合、前記移動距離と前記作業実行条件データとに基づくタイミングで前記実行命令を出力するステップと、

前記実行命令に基づいて、薬品投与または「組織もしくは体液の採取」を行うステップと、

を有するカプセル内視鏡の無線通信方法。

【請求項7】

撮像を行い、画像データを出力するステップと、

加速度データを出力するステップと、

無線通信により前記画像データと前記加速度データとを受信装置に送信する、および、作業実行条件データと作業指示データとを前記受信装置から受信し、前記作業実行条件データは治療作業が行われる位置を示し、前記作業指示データは前記治療作業の実行指示を示すステップと、

前記加速度データに基づいて移動速度と移動距離とを検出するステップと、

前記移動速度が低速である場合、前記作業指示データが受信されたタイミングで実行命令を出力し、前記移動速度が高速である場合、前記移動距離と前記作業実行条件データとに基づくタイミングで前記実行命令を出力するステップと、

前記実行命令に基づいて、薬品投与または「組織もしくは体液の採取」を行うステップと、

をカプセル内視鏡のコンピュータに実行させるためのプログラム。

【 国際調査報告 】

INTERNATIONAL SEARCH REPORT		International application No. PCT/JP2014/080747
A. CLASSIFICATION OF SUBJECT MATTER A61B1/00(2006.01)i According to International Patent Classification (IPC) or to both national classification and IPC		
B. FIELDS SEARCHED Minimum documentation searched (classification system followed by classification symbols) A61B1/00-1/32, G02B23/24-23/26, A61B5/07 Documentation searched other than minimum documentation to the extent that such documents are included in the fields searched Jitsuyo Shinan Koho 1922-1996 Jitsuyo Shinan Toroku Koho 1996-2015 Kokai Jitsuyo Shinan Koho 1971-2015 Toroku Jitsuyo Shinan Koho 1994-2015 Electronic data base consulted during the international search (name of data base and, where practicable, search terms used)		
C. DOCUMENTS CONSIDERED TO BE RELEVANT		
Category*	Citation of document, with indication, where appropriate, of the relevant passages	Relevant to claim No.
Y A	JP 2005-185644 A (Olympus Corp.), 14 July 2005 (14.07.2005), paragraphs [0039] to [0047], [0059] to [0060]; fig. 1, 9 & US 2005/0183733 A1 & EP 1690490 A1 & WO 2005/044094 A1	1, 5-7 2-4
Y A	JP 2012-55630 A (Olympus Corp.), 22 March 2012 (22.03.2012), paragraphs [0037] to [0056]; fig. 6 to 8 (Family: none)	1, 5-7 2-4
A	JP 2011-177339 A (Panasonic Corp.), 15 September 2011 (15.09.2011), entire text; fig. 1 to 9 & WO 2011/108179 A1	1-7
<input type="checkbox"/> Further documents are listed in the continuation of Box C. <input type="checkbox"/> See patent family annex.		
* Special categories of cited documents: "A" document defining the general state of the art which is not considered to be of particular relevance "E" earlier application or patent but published on or after the international filing date "L" document which may throw doubts on priority claim(s) or which is cited to establish the publication date of another citation or other special reason (as specified) "O" document referring to an oral disclosure, use, exhibition or other means "P" document published prior to the international filing date but later than the priority date claimed "T" later document published after the international filing date or priority date and not in conflict with the application but cited to understand the principle or theory underlying the invention "X" document of particular relevance; the claimed invention cannot be considered novel or cannot be considered to involve an inventive step when the document is taken alone "Y" document of particular relevance; the claimed invention cannot be considered to involve an inventive step when the document is combined with one or more other such documents, such combination being obvious to a person skilled in the art "&" document member of the same patent family		
Date of the actual completion of the international search 10 February 2015 (10.02.15)		Date of mailing of the international search report 24 February 2015 (24.02.15)
Name and mailing address of the ISA/ Japan Patent Office 3-4-3, Kasumigaseki, Chiyoda-ku, Tokyo 100-8915, Japan		Authorized officer Telephone No.

国際調査報告		国際出願番号 PCT/J P 2014/080747									
A. 発明の属する分野の分類 (国際特許分類 (IPC)) Int.Cl. A61B1/00(2006.01)i											
B. 調査を行った分野 調査を行った最小限資料 (国際特許分類 (IPC)) Int.Cl. A61B1/00-1/32, G02B23/24-23/26, A61B5/07											
最小限資料以外の資料で調査を行った分野に含まれるもの <table border="0"> <tr> <td>日本国実用新案公報</td> <td>1922-1996年</td> </tr> <tr> <td>日本国公開実用新案公報</td> <td>1971-2015年</td> </tr> <tr> <td>日本国実用新案登録公報</td> <td>1996-2015年</td> </tr> <tr> <td>日本国登録実用新案公報</td> <td>1994-2015年</td> </tr> </table>				日本国実用新案公報	1922-1996年	日本国公開実用新案公報	1971-2015年	日本国実用新案登録公報	1996-2015年	日本国登録実用新案公報	1994-2015年
日本国実用新案公報	1922-1996年										
日本国公開実用新案公報	1971-2015年										
日本国実用新案登録公報	1996-2015年										
日本国登録実用新案公報	1994-2015年										
国際調査で使用した電子データベース (データベースの名称、調査に使用した用語)											
C. 関連すると認められる文献											
引用文献の カテゴリー*	引用文献名 及び一部の箇所が関連するときは、その関連する箇所の表示	関連する 請求項の番号									
Y A	JP 2005-185644 A (オリンパス株式会社) 2005.07.14, 段落【0039】 - 【0047】、【0059】 - 【0060】、第1,9図 & US 2005/0183733 A1 & EP 1690490 A1 & WO 2005/044094 A1	1,5-7 2-4									
Y A	JP 2012-55630 A (オリンパス株式会社) 2012.03.22, 段落【0037】 - 【0056】、第6-8図 (ファミリーなし)	1,5-7 2-4									
A	JP 2011-177339 A (パナソニック株式会社) 2011.09.15, 全文、第1-9図 & WO 2011/108179 A1	1-7									
☐ C欄の続きにも文献が列挙されている。		☐ パテントファミリーに関する別紙を参照。									
* 引用文献のカテゴリー 「A」特に関連のある文献ではなく、一般的技術水準を示すもの 「E」国際出願日前の出願または特許であるが、国際出願日以後に公表されたもの 「L」優先権主張に疑義を提起する文献又は他の文献の発行日若しくは他の特別な理由を確立するために引用する文献 (理由を付す) 「O」口頭による開示、使用、展示等に言及する文献 「P」国際出願日前で、かつ優先権の主張の基礎となる出願		の日の後に公表された文献 「T」国際出願日又は優先日後に公表された文献であって出願と矛盾するものではなく、発明の原理又は理論の理解のために引用するもの 「X」特に関連のある文献であって、当該文献のみで発明の新規性又は進歩性がないと考えられるもの 「Y」特に関連のある文献であって、当該文献と他の1以上の文献との、当業者にとって自明である組合せによって進歩性がないと考えられるもの 「&」同一パテントファミリー文献									
国際調査を完了した日 10.02.2015		国際調査報告の発送日 24.02.2015									
国際調査機関の名称及びあて先 日本国特許庁 (ISA/J P) 郵便番号100-8915 東京都千代田区霞が関三丁目4番3号		特許庁審査官 (権限のある職員) 安田 明央	2Q 9309								
		電話番号 03-3581-1101 内線 3292									

フロントページの続き

(72)発明者 柳館 昌春

東京都八王子市石川町2951番地 オリンパス株式会社内

Fターム(参考) 4C161 DD07 FF14 GG28 HH55 UU07 UU09

(注)この公表は、国際事務局(WIPO)により国際公開された公報を基に作成したものである。なおこの公表に係る日本語特許出願(日本語実用新案登録出願)の国際公開の効果は、特許法第184条の10第1項(実用新案法第48条の13第2項)により生ずるものであり、本掲載とは関係ありません。

专利名称(译)	胶囊内窥镜系统，胶囊内窥镜，胶囊内窥镜的无线通信方法和程序		
公开(公告)号	JPWO2016079840A1	公开(公告)日	2017-04-27
申请号	JP2016559749	申请日	2014-11-20
[标]申请(专利权)人(译)	奥林巴斯株式会社		
申请(专利权)人(译)	奥林巴斯公司		
[标]发明人	柳館昌春		
发明人	柳館 昌春		
IPC分类号	A61B1/00		
CPC分类号	A61B1/00016 A61B1/00006 A61B1/00009 A61B1/0002 A61B1/00036 A61B1/00158 A61B1/041 A61B1/045 A61B5/0013 A61B5/0017 A61B5/065 A61B5/067 A61B2562/0219 G06T7/0014		
FI分类号	A61B1/00.320.B		
F-TERM分类号	4C161/DD07 4C161/FF14 4C161/GG28 4C161/HH55 4C161/UU07 4C161/UU09		
代理人(译)	塔奈澄夫 铃木史朗		
其他公开文献	JP6271038B2		
外部链接	Espacenet		

摘要(译)

胶囊内窥镜系统包括胶囊内窥镜和接收装置。当检测到无线通信环境的恶化时，胶囊型内窥镜临时存储加速度数据。在检测到通信环境的恢复之后，胶囊型内窥镜将存储的加速度数据发送到接收装置。接收装置从胶囊型内窥镜接收图像数据和加速度数据。接收装置基于图像数据和加速度数据来检测胶囊型内窥镜的位置。

